

 **INXMI 以内**

AI智能清洁机器人引领者

# C3

## 智能除螨仪

### 产品说明书

感谢你购买本产品，  
使用前请仔细阅读本说明书并妥善保存。



扫码添加客服  
获取使用视频





感谢你  
选择以内!

**THANK YOU  
FOR CHOOSING INXNI**

# 目录 CATALOGUE

...

THANK YOU  
FOR CHOOSING INXXM

---

注意事项	02
产品介绍	03
使用说明	04
维护与保养	05~07
故障排查	08
产品规格	09
有害物质名称及含量	10
售后服务政策	11~12



## 警告 NOTICE

在使用本产品之前，请仔细阅读本说明书的所有内容，按照本说明书的步骤安装机器。请妥善保管本说明书。如果您将产品转给第三方使用，请将本说明书连同机器一起随附。为了避免使用不当所造成的触电、起火等意外伤害，请在使用前仔细阅读使用说明书，并妥善保管好本说明书。本产品仅适用于限居家用途，请勿用于室外、非地面、商用或工业环境。



# 注意事项

THANK YOU  
FOR CHOOSING INXN

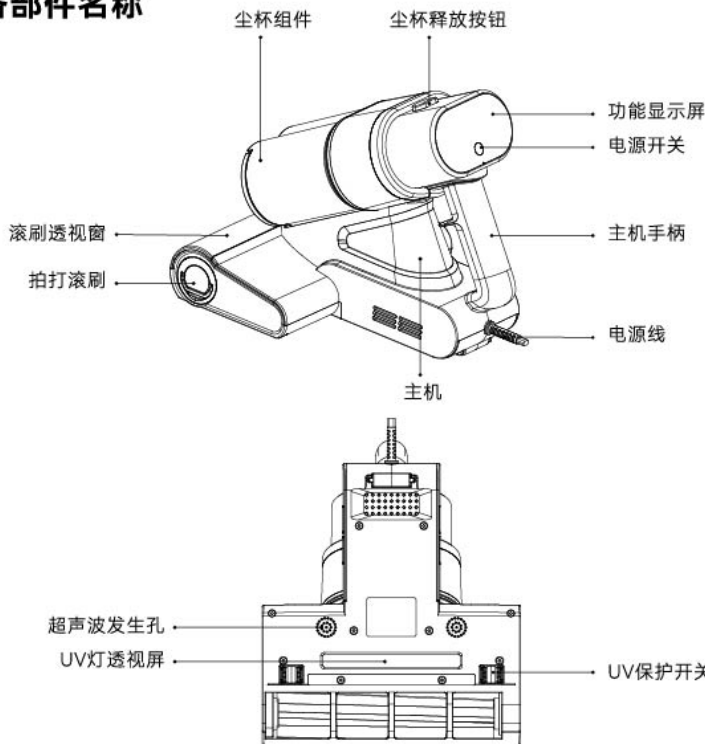
1. 使用产品前，请仔细阅读本使用说明，并妥善保管以备日后参考。
2. 使用说明中，产品设计与规格数据等资料与实物可能会有细微差别，请以实物为准。
3. 本产品是一台电动器具，切勿让机器在无人看管的情况下独自运行。
4. 长时间不使用本产品，请关闭电源开关，拔下电源插头，拔电源插头时请保持手部干燥，否则可能导致触电。
5. 清洁、维修或暂时不用机器时，必须切断电源。
6. 不要让电源线穿越锋利物品，避免拖拉电源线来移动机器，以免损坏电源线。
7. 请不要用整机吸入如碳、烟头等发热物体，碎玻璃片等锐利物体，有腐蚀性的液体，汽油、酒精等易燃易爆物品，否则可能会损坏整机或引起火灾，因而造成人身伤害等意外。
8. 请勿使用本机器吸水或潮湿的灰尘，并避免机器淋雨、进水或是在潮湿场合(如浴室、洗手间、洗衣房等)使用，以免发生故障。
9. 避免接近发热器具或暴晒，以免发生火灾。
10. 切勿让小孩玩弄，操作机器，以免发生意外。
11. 避免在吸入口堵住的状态下长时间运行，以免损坏机器。
12. 本产品带有紫外线灯，避免在电源接通的情况下观看机器底部，防止紫外线对人体造成伤害。
13. 请不要让紫外线照射植物，以免损伤植物。请不要将紫外线集中在一个地方连续使用，可能对清扫对象造成损伤。
14. 请不要坐在本产品上，以免损坏机器。
15. 请勿在机器通电或运行时，拆除滚刷组件，以免造成损坏。
16. 本产品可用于床褥、毛毯、枕头、沙发等纺织品清洁及除螨，请勿用于丝绸制品清洁。
17. 如果电源线损坏，必须停止使用且由制造商的维修部门的专业人员更换。
18. 本产品一般用于家庭使用，请不要用于商业或者其它用途。
19. 当没有安装尘杯或过滤器时，不要使用。否则会损害电机。
20. 请不要故意破坏产品底部的滚轮（安全开关）以致UV灯失去保护。



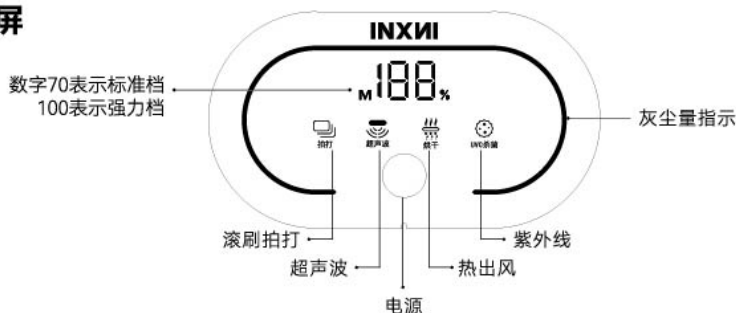
# 产品介绍

THANK YOU  
FOR CHOOSING INXMI

## 产品各部件名称



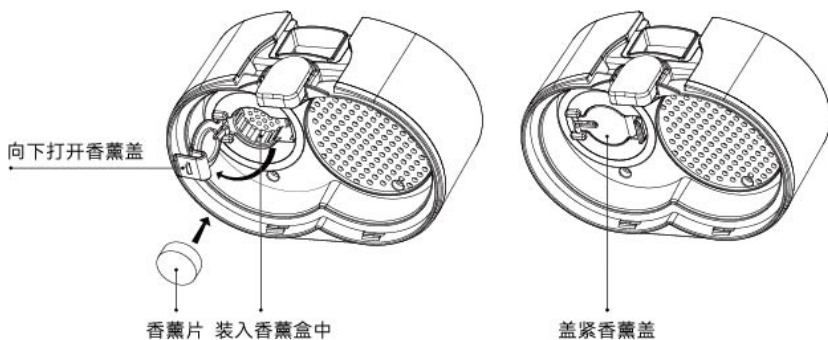
## 显示屏



# 使用说明

THANK YOU  
FOR CHOOSING INXNI

1. 将电源线插头插入插座接通电源，在常温（25℃）下开始工作。短按动屏显处的电源开关开启标准档：双电机工作，屏幕上数字显示70，机器未碰工作面拍打提示灯、热风提示灯亮，色带显示蓝色。当机器放到工作面(床单，棉被)上后，UV提示灯超声波提示灯亮，表示正在工作，抬起机器后停止工作。长按电源开关进入强力档，屏幕上数字显示100。
2. 在正常工作时，在尘螨智能感应传感器的感应下，通过芯片的控制，当感应到进风尘螨量增大时，蓝色光带显示从左到右从蓝色转化为红色（最大为全红色），当进风尘螨量减小时同步增加蓝色显示。当机器处于工作状态时，短按电源开关关机。
3. 将机器放置在要清洁的物品上（例如床上），缓慢来回推拉机器，进行清洁工作。（建议清扫速度小于20秒每米，来回三次）。
4. 本机尘杯上盖内侧配有香薰片安装盒，用户可选用同规格的香薰片，使用后可以保持室内环境带有清新的香味。香薰片的放置与更换方法按维护与保养内的方法把尘杯上盖组件与尘杯组件分离后，如图扳起香薰盖，放入香薰片（直径18.5厚度6.5）后按下香薰盖。把上盖组件重新安装到尘杯上，尘杯安放到主机位置即可。



## 注意：

- 机器在抬起过高时UV杀菌与超声波除螨功能停止。使用时请调整本机与接触面的高度，保证本机正常工作，抬起过高UV灯与超声波不工作，为正常反应。
- 长时间不使用机器时，请将机器放在阴凉干燥的地方，切勿放在阳光直射或潮湿的环境中。
- 首次使用，清理到的垃圾会较多，后续坚持使用吸附到的垃圾会相对应减少。
- 使用完，注意清理尘杯组件。

# 维护与保养

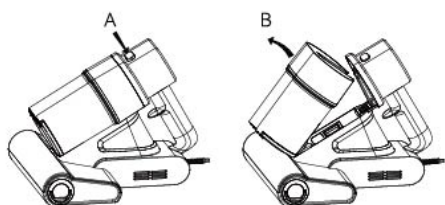
THANK YOU  
FOR CHOOSING INXMI

## 警告：

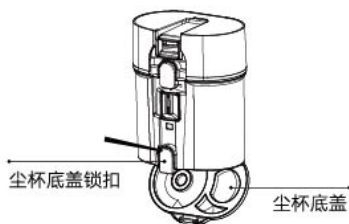
进行维护与保养前，请确保机器已关机并且拔下电源插头！

## 尘杯清洁

**释放尘杯：**如图按A向按下尘杯释放按钮，同时捂住尘杯按图B方向旋转同时抬起尘杯，取下尘杯

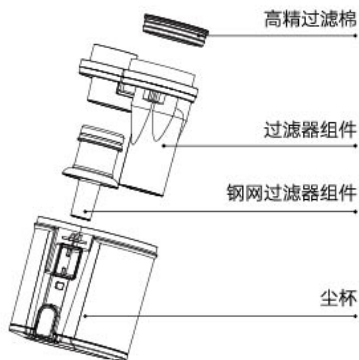
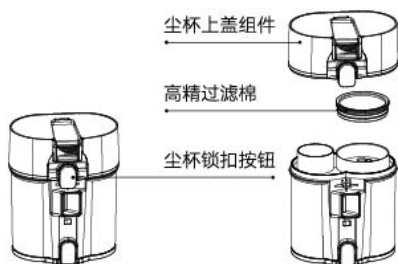


**一键倒尘：**握住尘杯，按图方向按动尘杯底盖锁扣按钮，尘杯底盖自动打开，倒出灰尘



**取出过滤海绵：**按图按动尘杯锁扣按钮，取下尘杯盖组件，再按图示取下精过滤棉，用水清洗晾干放回，重新合盖即可（对清洗多次的精过滤棉建议更换）

**清洁尘杯内部件：**取下上盖组件后，逐一把所示零部件取出用水清洗，待充分干燥后重新装入即可。

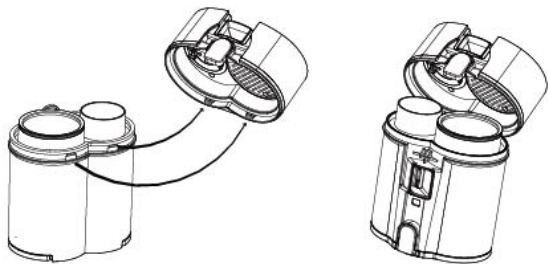


# 维护与保养

THANK YOU  
FOR CHOOSING INXMI

## 尘杯清洁

**尘杯重新安装：**按图示把上盖组件2个扣位对准尘杯上的安装槽后，适当斜卡入尘杯上，然后把对边位置逐步按入，当全部到位后，尘杯锁扣按钮扣住杯盖即可

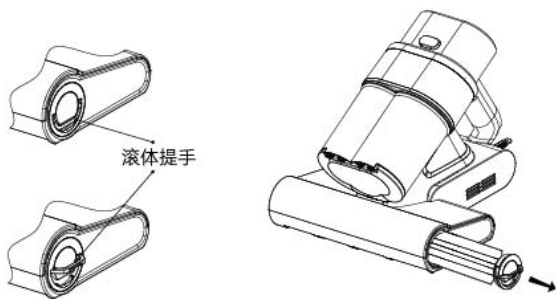


注意：

- 每次用后建议清理尘杯和过滤棉；
- 使用中尘杯装满，建议即刻清理，否则会影响使用效果。
- 过滤棉清洗时，勿暴力搓洗；
- 尘杯组件水洗后，确保尘杯各部件彻底干燥后再将其放入主机。

## 清理滚刷

按图扳开滚刷组件端部的小手柄往外拉出即可。



# 维护与保养

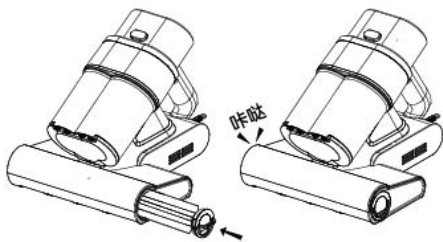
THANK YOU  
FOR CHOOSING INXMI

## 清理滚刷

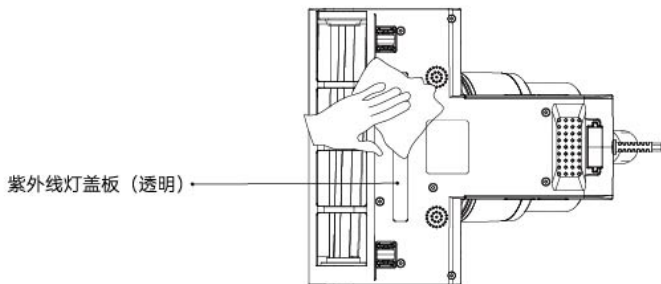
清洗时握住手柄位置后，用清水冲洗清洁滚刷刮条，待晾干后重新装入。



装入时把滚刷组件穿过外壳的安装孔向内推入，当产生清脆的声音后，滚刷组件已经滑入安装位置，此时端部与机壳平齐，安装到位。



## 紫外线灯清理



注意：

- 使用前请擦拭紫外线灯透明盖板，确保其杀菌效果最佳；
- 杀菌灯亮时切勿直视；
- 切勿让杀菌灯直射皮肤



# 故障排查

THANK YOU  
FOR CHOOSING INXNI

## 警告：

进行维护与保养前，请确保机器已关机并且拔下电源插头！

问题现象	可能原因	解决方法
无法开机	插头没有插到位	重新插一次插头，并确保安插到位
	插座没有电	换到别的插座试一试
	机器损坏	重新更换新机器
产品发出非正常声音	尘灰已满，或风道被堵塞	取出尘桶，清理垃圾或堵塞物
吸入能力降低	灰尘已满，或者过滤太脏	清理尘桶灰尘，清洗过滤器组件与精过滤棉（清洗过的过滤器，在彻底干燥之前不能安装到产品里，以免损害电机）
	电压不稳定	待电压稳定后继续使用
使用中有灰尘吹出	尘桶里过滤装置破损	立刻停止使用，更换新的过滤器
	过滤器忘记安装	立刻停止使用，把过滤器安装到位
UV灯与超声波不工作	安全开关（小滚轮）没有和表面接触	产品底部只有和表面接触后才会工作
	UV灯损坏	维修更换
	内部零部件损坏	维修更换
滚刷拍打功能不工作，并图示闪烁	头发等毛发缠绕卡死滚刷	取出滚刷清理缠绕物
	控制线路板损坏	维修更换
	拍打电机损坏	维修更换
显示屏不工作	线路板故障	维修更换
香薰片没香味	香味完全挥发	更换香薰片



# 产品规格

THANK YOU  
FOR CHOOSING INXMI

## 技术参数:

产品名称: 除螨吸尘器

产品型号: INC001

净重: 1.9kg

尺寸: 290mm\*240mm\*235mm

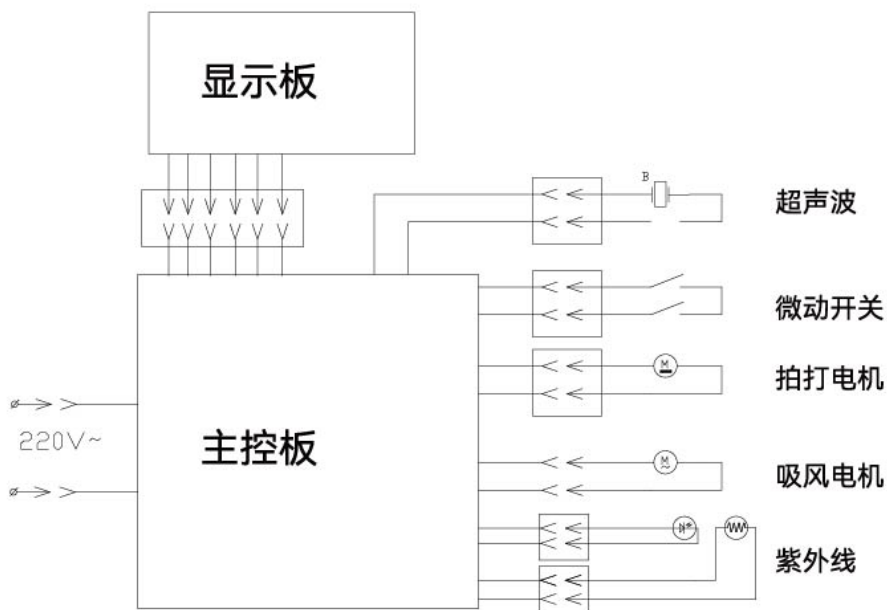
电源: 220V~50Hz

额定功率: 500W

集尘容积: 0.3L

执行标准: GB4706.1 GB4706.7 GB4343.1 GB17625.1

## 电路原理图



# 有害物质名称及含量

部件名称	有害物质					
	铅(Pb)	汞(Hg)	镉(Cd)	六价铬 (Cr (VI))	多溴联苯 (PBB)	多溴二苯醚 (PBDE)
PCBA及组件	X	○	○	○	○	○
电源线	X	○	○	○	○	○
紫外灯	○	X	○	○	○	○
电机	X	○	○	○	○	○
外壳	○	○	○	○	○	○
其他配件	○	○	○	○	○	○

本表依据SJ/11364的规定编制:

○:表示有害物质在该部件所有均质材料中的含量均在GB/T26572规定的限量要求以下。

X:表示该有害物质至少在该部件的某一均质材质中的含量超出GB/T26572规定的限量要求。



# 售后服务政策

THANK YOU  
FOR CHOOSING INXMI

## 保修内容

1. 本公司产品从消费者购买之日起（以消费者有效购机发票为准），为您提供保修服务。
2. 在保修期内的产品，凡经本公司维修人员确认为正常使用情况下，因制造工艺或元器件造成的损坏，您都将获得免费保修服务。

类型	保修内容	保修时间
主机	主机	2年
电机	电机	2年
耗材类	MIF过滤棉/滚刷	无保修
其它	外观	无保修

## 不属于保修范围：

- 用户搬运、使用、保管、维护不当而损坏，或人为损坏；
- 经非本公司指定维修人员维修，或用户自行拆装、维修；
- 使用非我司产品标配的赠品和配件，造成损坏；
- 发票所载型号与维修产品型号不符或被涂改；
- 超出保修期；无有效发票；因不可抗力造成损坏；

不属于保修范围的产品，将提供收费维修服务。

## 全国统一服务热线：400-995-1018

1. 当此产品有异常或疑难时，请拨打全国统一服务热线与我们取得联系。
2. 反映故障时请报清楚您的姓名、地址、联系电话及产品型号和品名，告诉准确的故障现象，我们将以最快的速度为您服务。

## 保修卡

用户姓名	
通讯地址	
联系电话	
产品名称及型号	
产品序列号	
产品购买日期	



# 售后服务政策

THANK YOU  
FOR CHOOSING INXNI

## 售后服务的保证

1. 请将使用说明书和购机发票妥善保管，当您需要正常咨询或维修时，请拨打全国统一服务热线与我们取得联系。
2. 保修期内产品出现故障（商业性操作及家庭异常操作除外），按前述确认事项检查后仍无法排除时，请拨打全国统一服务热线与我们取得联系。
3. 超过保修期，需要维修服务时，请拨打全国统一服务热线与我们取得联系，按规定进行收费修理。

## 提示信息：

本卡仅适用于在中华人民共和国境内（港、澳、台地区除外）向INXNI品牌授权代理商及经销商所 购本公司正规产品。请消费者向INXNI品牌官方服务机构索要维修记录单，作为服务依据妥善保管。

\* 请注意，凡有以下情况之一者，不属于三包范围：

1. 超过三包有效期的；
2. 未按产品使用说明要求使用、维修、保管而造成损坏的；
3. 由非INXNI品牌授权维修服务者拆修造成损坏的；
4. 无有效三包凭证及有效发票的（能够证明该产品在三包有效期内的除外）；
5. 擅自涂改三包凭证的；
6. 三包凭证实物上的产品型号或编号与商品实物不相符的；
7. 无厂名、厂址、生产日期、产品合格证的；
8. 因不可抗力造成损坏的。

服务政策：品牌严格按照商品维修退货责任规定，为购买本产品的消费者提供三包服务。详细服务政策，请参考品牌官方售后政策栏内容 [www.inxni.com](http://www.inxni.com)。

## 合格证

合格证 INXNI  
检验员：05

生产日期见机身标签

**WWW  
INXNI.COM**

**400-995-1018**

**深圳以内创新科技有限公司**

**Shenzhen INXNI Innovation Technology limited Company**

深圳市龙华区观澜街道新澜社区观光路1301-72号银星智界2号楼1701-1

关注公众号

