



INXMI 以内

X5

使用说明书



全屋智能机器人

**WHOLE HOUSE
INTELLIGENT ROBOT**

感谢您购买本产品，使用前请仔细阅读本说明书并妥善保存

感谢选择INXNI以内 全屋智能机器人

X5

以内 客户关怀

在使用中如果您对产品有任何疑问，请通过以下方式联系售后客服处理：

1. 欢迎拨打热线服务电话：**400-995-1018**
2. 联系销售平台的客服人员；
3. 扫码关注官方公众号。



官方公众号



产品使用视频

APP下载方式

扫描二维码下载“以内”APP，连接机器人，开始更便捷智能的生活。



苹果用户

在应用商店搜索“以内”
或扫描左边二维码下载



安卓用户

扫描左边二维码下载“以内”APP或登录
<https://www.inxni.com/download>
*同时可在华为、荣耀、小米、OPPO、
vivo、腾讯应用宝平台下载

Wi-Fi连接温馨提示：WiFi无线连接仅支持2.4Ghz频段的网络，如果是2.4G/5G双模Wi-Fi，请务必设置在2.4G频段，否则会配网失败。

安全规范

使用产品时，请保持一贯的警惕性，遵循以下事项。

注意事项

1. 针对产品在清扫中可能出现的问题，应及早排除。清理地面上的电源线和细小物品避免产品在清洁过程中受阻。将地毯的边穗翻折到地毯下，并使垂挂的窗帘、桌布等不要接触地面。
2. 若存在诸如楼梯等悬空环境，应在悬空区域边缘设置防护栏以防产品跌落。应确保该防护设施不会引发绊倒等人身伤害。
3. 请按照说明书的指示使用产品。仅使用制造商推荐或销售的附件。
4. 确保电源电压符合适配器上标注的电压。
5. 使用产品前确保产品组件安装到位。
6. 按照下列指示使用电源适配器和插座，以免发生火灾、触电或破坏：
 - 请勿过度拉扯、否则可能引起线芯外露或折断。必须连接适合电源适配器插头的电源插座。
 - 请务必使用主机自带的电源适配器，不要使用其他品牌的电源适配器。
 - 在进行维护作业或移动主机，请务必断开电源。
 - 如果电源适配器损坏，必须用专用电源适配器或从其制造商或维修部买到的专用电源适配器来更换。
7. 请勿利用损坏的电源线或电源插座使用产品。当产品因跌落、损坏、进水导致无法正常工作，请勿使用产品。为避免伤害，产品应由制造商或其售后服务进行维修。
8. 仅在室内家庭环境中使用。请勿在室外、工业场所使用。
9. 在清洁和维护扫地机前，请先将产品从充电座上取下并将主开关（船型开关）从O拨至I。
10. 在清洁和维护充电座前，请将适配器插头从电源插座拔出。
11. 若长时间不使用产品，请将产品断电。
12. 在废弃产品前，请先将产品从充电座上取下，关闭产品电源开关并取出电池。
13. 在废弃产品前，必须遵循当地法律法规移除并废弃产品电池。
14. 请勿在婴幼儿睡眠的房间里使用产品。
15. 请将地面清洁液放在儿童和宠物不能触及之处。
16. 搬运，移动时，请务必使主机关机并拔掉电源适配器。
17. 安装，主机背面进风孔应与墙壁等遮挡物距离5-10cm。
18. 经常清扫净化器滤芯外表面粗滤网上的灰尘、毛发、杂质，有利于减少细菌滋生。
 - 清理堵塞主机进风孔的灰尘、杂质，有利于防止进风量下降。
 - 长期不使用时，请遮盖住净化器顶部的出风口，防止顶面格栅和内部扇叶表面落入灰尘，以保持清洁。
19. 若产品发生异响、异味、高温、风扇不规则旋转等异常时，请立即停止使用。
 - 不可将手指或异物放入防护件、可移动部分、进风孔和出风口中。
 - 请勿将头发、织物、长项链等靠近主机，以免卷入或挡住进风孔和出风口。
 - 使用者佩带长项链使用时手需捂住长项链，避免项链落入出风口。
 - 使用者为长头发者时，使用设备时，注意长发不能靠近出风口，避免卷入出风口。

- 请勿坐、倚靠或倾斜主机。
- 与家用燃气具（如燃气灶、燃气热水器等）同时使用时请通风换气，以免一氧化碳中毒。
- 请勿从出风口向主机内部倒入液体或丢入粉末及细小物质。

20. 请依照说明书的指示使用产品。因不当使用导致的任何损失及伤害，本公司概不负责。

使用限制

以下情况时请勿使用，否则会发生触电、火灾以及其他损害：

注意：主机特别是外壳上的进风孔部位请务必远离明火器具（如烛台、香炉、炉灶、壁炉、烟头、鞭炮、打火机、电子点火喷枪、点火器、火盆等）。

注意：主机请务必远离高温发热器具（如电取暖器、暖风机、暖脚器、电炉、电熨斗等）请避免可燃物进入主机。

- 请勿在易倾倒等不稳定场所使用。
- 请勿在浴室等高温、潮湿、会沾水的场所使用。
- 产品不能由儿童或精神上有障碍的人使用，除非在对其负有安全责任的人员的监护或指导下安全使用。
- 请远离儿童放置，避免儿童玩耍电器。
- 请不要让儿童骑坐在产品上或将产品作为玩具玩耍。

警告

1. 仅适用制造商专配的原装充电座。禁止用户私自更换电池，若怀疑电池损坏，请联系制造商、授权经销商的专业人员更换。
2. 禁止在有明火或易碎物品的环境中使产品。禁止在潮湿、易燃、易爆、易腐蚀的环境中使产品。
3. 禁止在极热（高于 40°C）或极冷（低于 0°C）的环境中使产品。
4. 禁止人体的头发、衣服、手指等其他部位靠近产品的开口和运作部件。
5. 禁止产品吸取诸如石子、废纸等任何可能堵塞产品的物品。
6. 禁止产品吸取任何易燃物品，如汽油、打印机或复印件用调色剂和色粉。禁止在有易燃物品的清洁区域中使用产品。
7. 禁止产品吸取任何正在燃烧的物品，如香烟、火柴、灰烬及其它可能导致火灾的物品。
8. 禁止在主机吸口处放置物品。吸口堵塞时请勿使用产品。清理吸口处的灰尘、棉絮、毛发等，确保吸口处空气流通顺畅。
9. 小心使用电源线避免其损坏。禁止利用电源线拖拽或提拉产品及产品充电座，禁止将电源线当作提手，禁止把电源线夹在门缝里，禁止在尖角和拐角处拉动电源线。禁止产品在电源线上运行，同时电源线应远离热源。
10. 禁止使用损坏的充电座，如果充电座损坏，为了避免危险，必须由制造商、授权经销商的专业人员维修或更换。
11. 即使在产品已严重受损的情况下也禁止焚烧产品，产品电池可能因此引发爆炸。

丢弃电池的说明

若要丢弃本机内的电池，请切勿将其随同生活垃圾一起随意丢弃，而要将其交予就近的废弃旧电池回收站或售后服务中心进行集中处理。下述说明并非针对一般用户，而是对于最终电池处置方的处置说明。本机内置的电池所含的化学物质会对环境造成污染。在废弃处置机器人前请务必先将机身内的电池取出，电池应当交由专业电池回收点进行集中处置。

小心

电池泄露渗出物会导致人体损伤！电池若有泄露渗出物，确保避免其接触眼睛或皮肤。若不慎接触，请立即用清水洗手并冲洗眼睛。若仍有不适感，请即刻就医。

目录

01 包装说明

05 产品介绍

09 下载与联网

16 日常维护

18 故障清单

02 规格参数

07 安装说明

10 操作说明

19 常见问题

20 保修说明

包装说明



扫地机×1



主机×1



主机回充垫×1



拖扫模块×1



复合过滤器×1

*主机内，开机前请去除袋子



拖扫模块过滤网配件×1



大尘盒模块×1

*含清洁刷

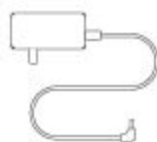


边刷×2

*主机内



大尘盒过滤网配件×1



适配器×1



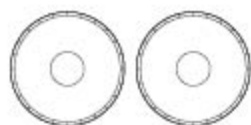
主刷×1



说明书×1



日抛式拖布×30



可水洗拖布×2



快速指引卡×1

规格参数

X5

产品名称：全屋智能机器人
产品编号：INX005

扫地机部分

扫地机配扫拖模块外形尺寸：	362×340×95mm
产品重量：	3.45kg
额定电压：	14.76V
电池容量：	4930mAh
额定功率：	30W

主机部分

外形尺寸：	400x420x760mm
主机重量：	11.3KG
额定输出：	24V 1A
额定输入：	24V 5A
额定功率：	120 W

灯光

暖灯功率：	6W
RGB 彩灯功率：	2W
暖灯显色指数：	90
暖灯色温：	2800K暖光

音响

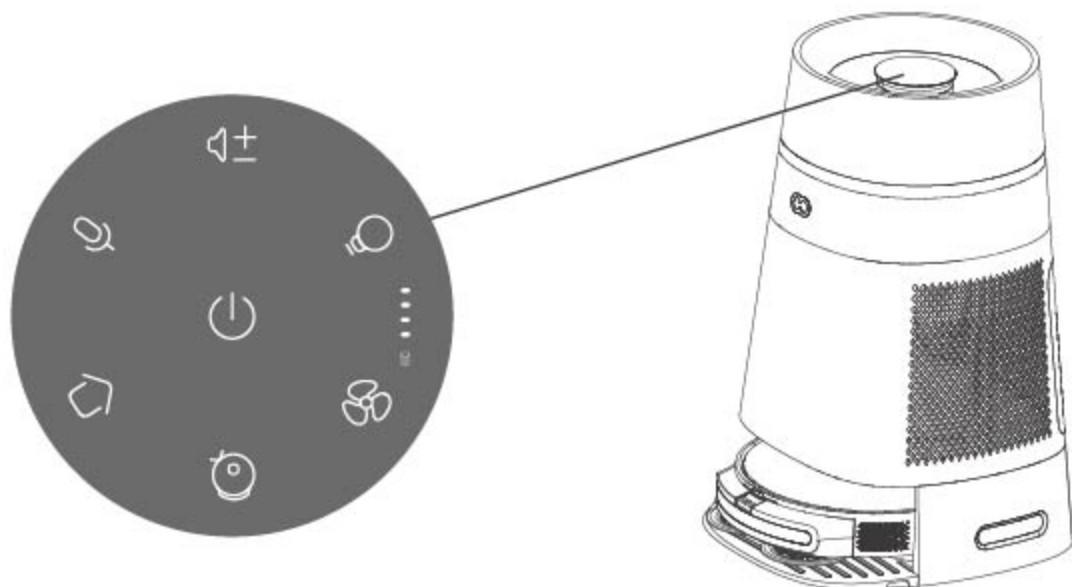
功率：	30W (15W X 2)
喇叭：	2.75寸X2全频钹铁硼喇叭
灵敏度：	82dB
低音加强：	低音风管
信噪比：	85dB
频率响：	60Hz-15kHz
麦克风：	数字MIC

空气净化

颗粒物净化空气量(CADR颗粒物)：	500 m ³ /h
颗粒物累计净化量(CCM颗粒物)：	≥12000mg P4
甲醛洁净空气量(CADR甲醛)：	200m ³ /h
甲醛累计净化量(CCM甲醛)：	≥1500mg F4
等离子：	有
噪音范围：	小于等于66dB

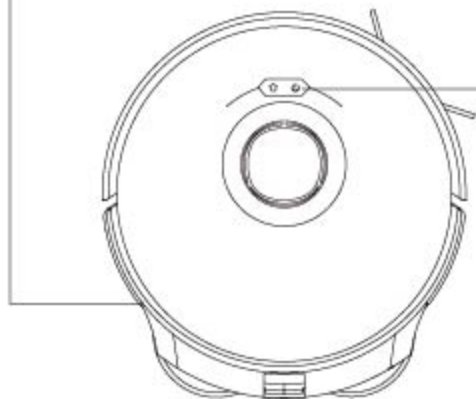
主机按键面板

按键	图标	功能
主机开关机键		长按1秒开机 / 长按3秒关机。
空净开始/档位复合键		短按：开始 自动档->1档->2档->3档->关闭。 长按1秒：关闭。 长按5秒：过滤网指示灯复位（跟换滤网时用到）。
扫地机开始/停止键		启动清扫/暂停扫地。
回充键		回充电/暂停回充。
音量调节键		1.长按音量减少； 2.松手再次长按音量加大；
灯光开关/亮度调节键		短按：开始灯/关闭灯（开暖灯；关暖灯、彩灯） 长按：亮度减，松开手再次长按亮度加。*亮度最小时长按加，亮度最大时长按减。
麦克风开关键/播放暂停键 /蓝牙链键（麦克风状态指示灯）		短按：开关麦克风与播放功能， 长按3秒：进入蓝牙配对模式，配对完成可播放手机音乐。
灯光按键	图标	功能
空净档位指示灯		空气净化器关闭无显示 — 1 自动档—2 静音档—3 ECO档—4强力档
过滤器更换提示灯		提示更换过滤器
照明灯/彩灯光		氛围照明



扫地机器人按键介绍

第一次使用将主
开关从○拨至I



扫地机器人

- 清扫/开关机键**
 - 短按1次：开启清扫/暂停清扫
 - 短按2次：启动定点清扫
 - *第一次使用将主开关从○拨至I
- 🏠 回充键**
 - 短按1次：返回充电
 - 长按15秒：恢复出厂设置
 - 短按2次：可调节水量
- 电源指示灯**
 - 白色：电量 $\geq 20\%$
 - 粉色：电量 $< 20\%$
 - 红色：故障或异常

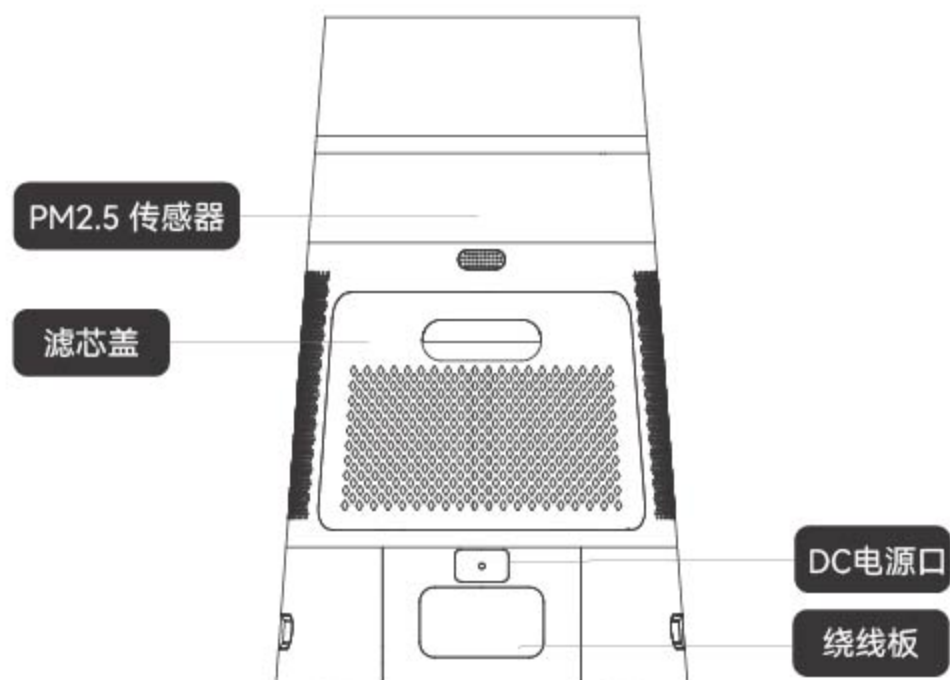
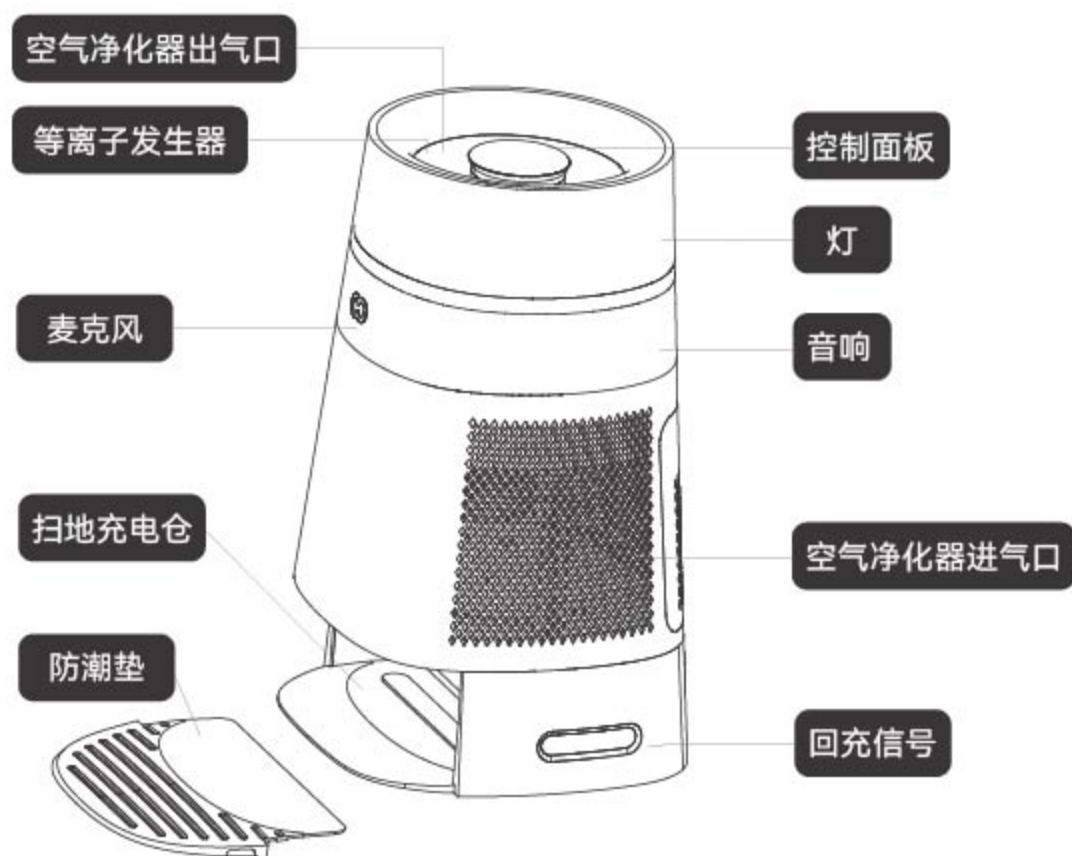
*温馨提示：

- 1.家中如有地毯首次请使用大尘盒模块，APP中建图完成后可以设置禁拖区域防止湿地毯。
- 2.说明书中的产品、配件、用户界面等插图均为示意图，仅供参考。由于产品的更新与升级，产品实物与示意图可能略有差异，请以实物为准。

产品介绍

产品外观及内部结构

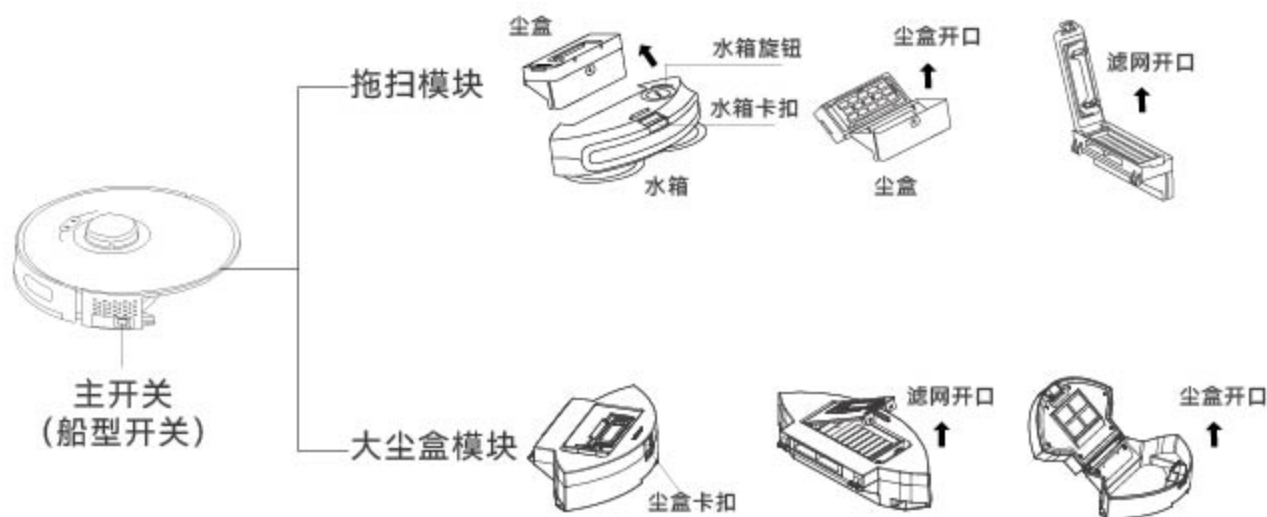
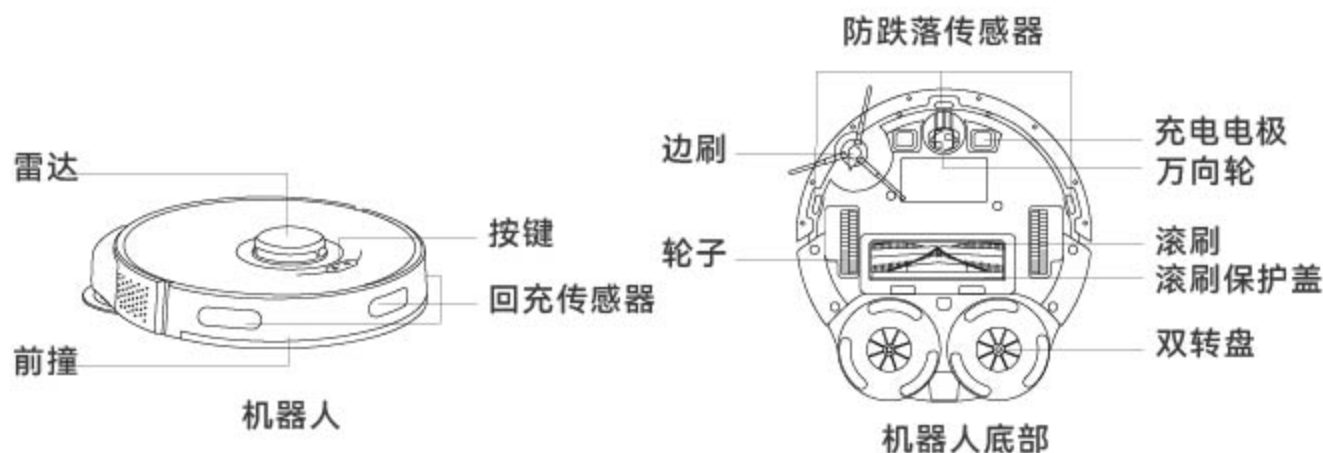
主机部分



产品介绍

产品外观及内部结构

扫地机器人部分



拖扫模块：扫吸拖一体，使用方式请参阅本手册中“特别提示>拖扫模块使用”部分。

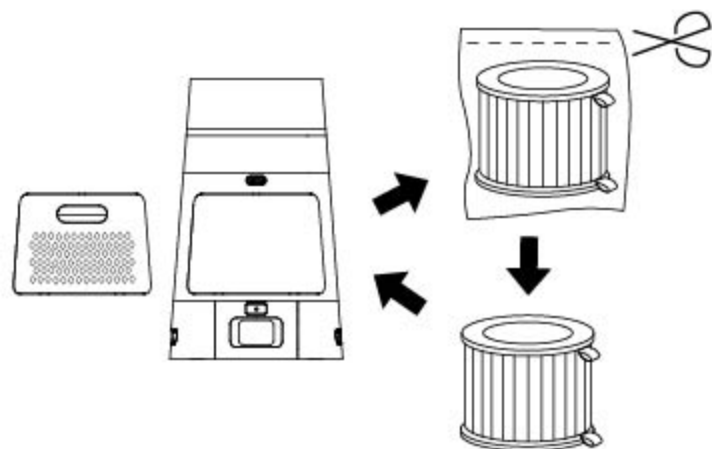
大尘盒模块：扫吸一体，不支持拖地。拖扫模块和大尘盒模块可以更换使用，

家中垃圾较多时，以使用大尘盒模块清理垃圾，再使用拖扫模块拖地。

安装说明

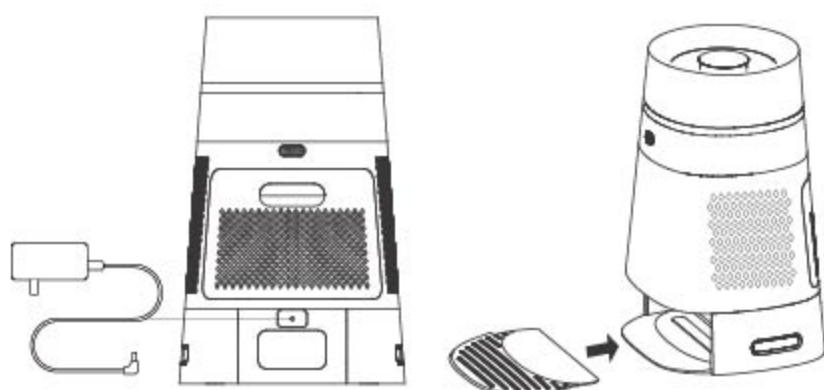
1. 去除过滤器包装袋

打开过滤器盖，
取出过滤器去除包装后，装主机回来



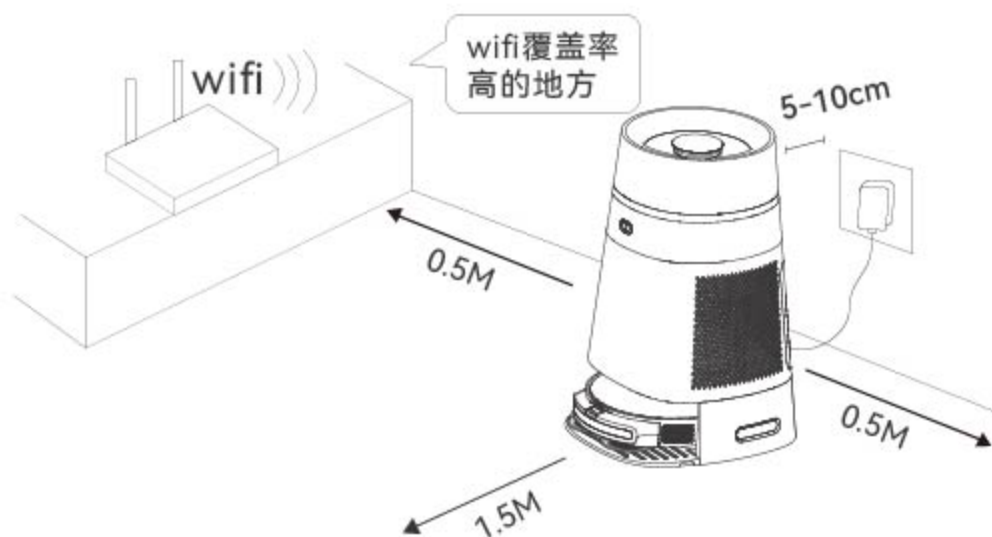
2. 主机安装

- (1) 适配器连接主机DC电源端口；
- (2) 电源线通过绕线调整长度
- (3) 装入防潮垫

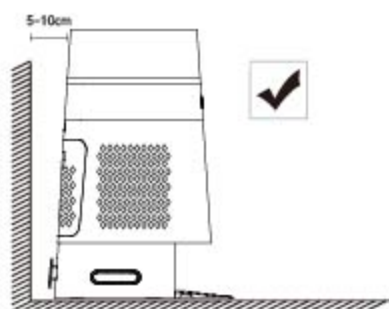


3. 主机放置

确保安装在Wi-Fi信号覆盖范围，将充电座紧靠在平坦且垂直于墙的硬地面上
并保持前方1.5米，左右0.5米范围内无障碍物。



安装说明



*将主机安装在扫地机器人可以轻松到达的位置。建议主机电座靠墙10cm放置在坚硬的地面上，请勿安装在地毯上。

*始终保持主机处于通电状态，否则扫地机器人不会自动返回。

*为确保充电正常，请勿频繁移动主机。位置被更改后，扫地机器人可能会因为重新定位失败而重新生成地图（有关详细信息，请参阅本册>操作说明>地图管理）。

4. 扫地机器人安装

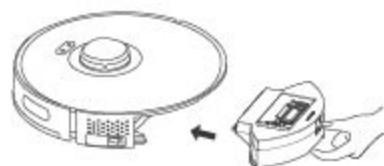
防护条取出

使用之前拿掉前撞缓冲器两侧的保护条。



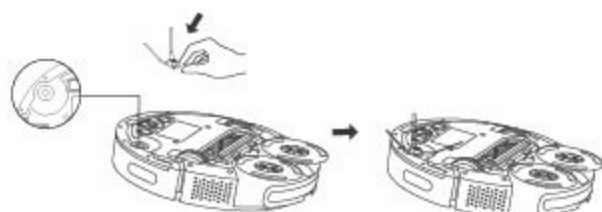
安装大尘盒

家中如有地毯首次使用请先安装大尘盒模块使用，建图完成后，可通过APP中的地图管理设置禁区。



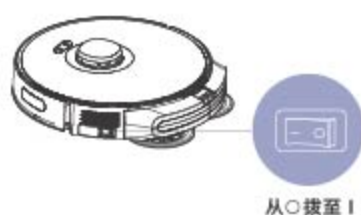
安装边刷

边刷安装：对准孔位，轻轻按压，将边刷固定在机器上。



开机并充电

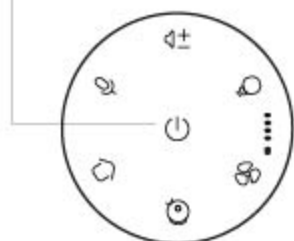
(1) 将主开关从0拨至I



5. 开机与进入配网

1. 主机开机

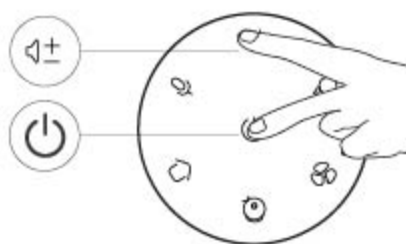
按电源开关1.5秒



2. 进入配网模式

同时长按电源键+音量调节键5秒
听到提示音，进入配网状态

同时长按5秒



下载APP和Wi-fi联网操作



产品使用视频

扫码查看产品视频教程



苹果用户

在应用商店搜索“以内”
或扫描左边二维码下载



安卓用户

扫描左边二维码下载“以内”APP或登录
<https://www.inxni.com/download>

*同时可在华为、荣耀、小米、OPPO、vivo、
腾讯应用宝平台下载

- 1、打开 INXNI APP “添加设备 ”X5”根据指示链接。
- 2、开启主机：长按1秒开关键。
- 3、进入配网状态：同时长按电源键+音量调节键5秒。
 - (1)打开APP，并创建一个新账户，按APP内部指引进行操作。
 - (2)在进行Wi-Fi设置之前，请确保机器人和Wi-Fi网络满足 以下要求：
 - A. 扫拖一体机电量大于20%或将其放在充电仓充电。
 - B. Wi-Fi网络：使用正确的无线网络密码，路由器频段为2.4GHz
或使用支持2.4GHz频段双频路由器。

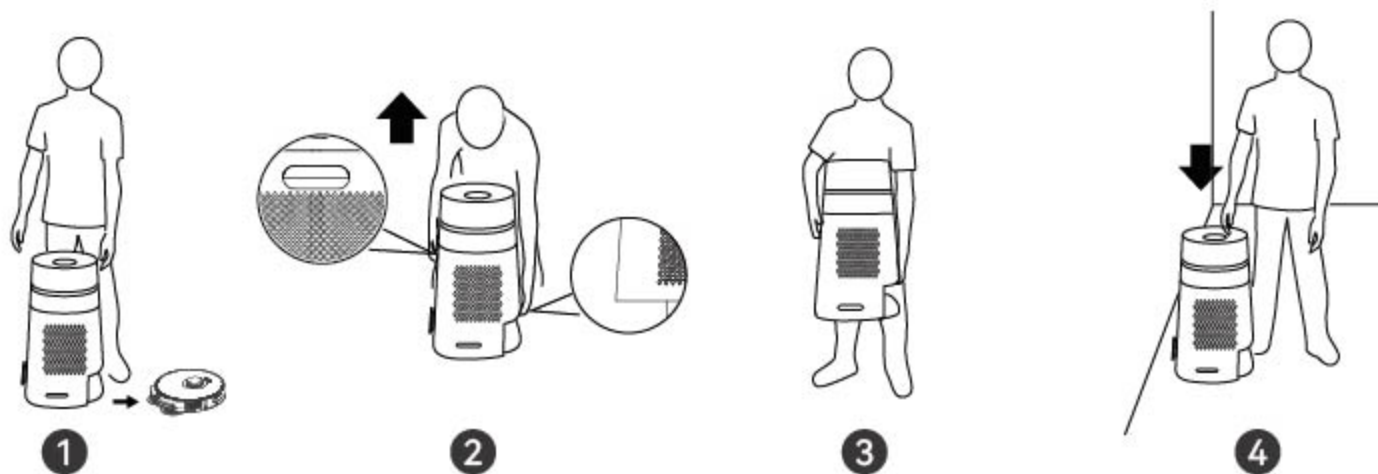
* Wi-Fi路由器支持802.11b/g/n 和 IPv4 协议。

* 路由器频段为2.4GHz或使用支持2.4GHz频段双频路由器。不支持5GHz频段。

* 机器人在2.4/5GHz双频段Wi-Fi网络中无法连接，请切换到2.4Gz网络进行Wi-Fi设置。设置完成后，即可切换回来。

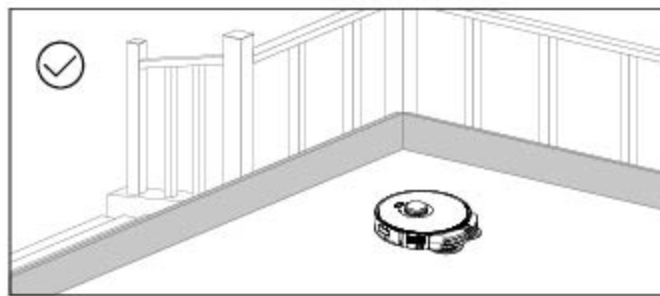
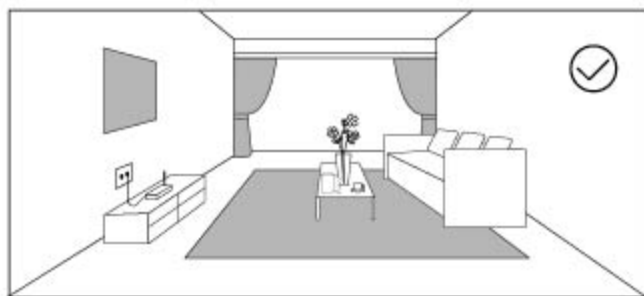
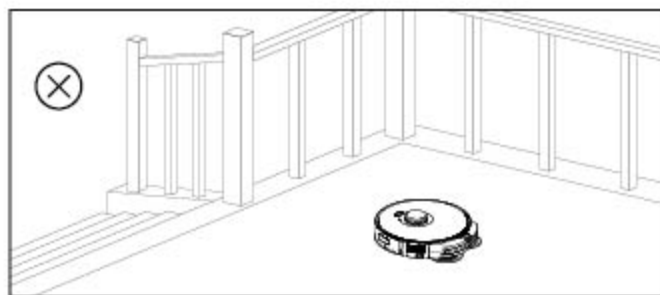
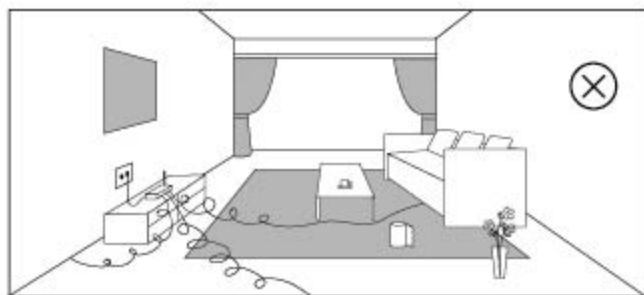
操作说明

1. 准备搬动主机



请取出扫地机和移动底盖，人站稳，双手握拖如图所示位子，向上搬动。

特别提示



请在启动前清理地面上散落的线材，硬物，尖锐物体（如铁钉，玻璃）等杂物，并移开易倒、易碎、贵重及可能造成危险的物品。

如果在悬空环境下使用本产品，请务必使用牢固的物理屏障防止主机因意外掉落造成人身或财产损失。

- 首次清扫过程中建议全程跟随扫拖地机，协助处理一些可能存在的小问题，处理后主机在以后的清扫中便可顺利进行自主清扫。
- 如果某些区域不需要清扫或可能卡住主机，可在手机 APP 中设置软件禁区，阻挡主机进入上述区域。
- 请勿让机器人吸取硬物或尖锐物体（如装修废料，玻璃，铁钉等），否则可能会划伤机器人及地面。

操作说明

2. 开始清扫/拖扫

只需要清扫则安装大尘盒配件，需要拖地则安装拖扫模块。拖扫模块不能上地毯，否则会打湿地毯。家中如有地毯，首次请使用大尘盒模块，建图完成后，可通过APP中的地图管理设置禁区。家中垃圾较多时，可先使用大尘盒模块清扫，再使用拖扫模块拖地。短按键启动自动清扫模式。启动后，扫地机器人会离开充电座，自动扫描以生成地图，智能地确定其清扫路线，并将空间划分为多个区域。清扫路径将沿着墙壁规划，然后以“弓”字形来回清扫，逐个完成每个区域的清扫。

3. 暂停

扫地机器人运行过程中，按下任意按键操作会暂停。

4. 充电

- * 自动回充：清扫任务完成后，自动返回充电。
- * 手动回充：a. 暂停时，需短按 \cup 键自动回充；
b. 当扫地机器人被卡住或找不到充电座时，请手动将扫地机器人放回充电座上充电。

5. 定点清扫

将扫地机器人搬到需要清扫的区域，按2次 \cup 键，模式启动后，扫地机器人会清扫以自身为中心1.5米X1.5米的矩形区域。

- * 若电量过低将无法启动清扫，请先充电再启动清扫。
- * 清扫前应将地面各线材整理好，避免清扫期间因拉动电源线而造成电力中断或物品损坏。
- * 自动清扫模式下，若清扫面积小于10平方米，默认会清扫两次。
- * 清扫期间切勿移动充电座，并确保充电座为通电状态，否则扫地机器人可能无法返回充电。

6. 吸力强度选择

可在APP中根据需要选择清扫强度：或在机器上短按 \cup 两次逐级调节吸力。

- * 安静档：吸力600Pa * 标准档：吸力1000Pa
- * 强力档：吸力1500Pa * 超强档：吸力2700Pa

操作说明

7. 遥控清扫模式(仅支持APP内操作)

可在APP中使用手动遥控模式，控制扫地机前往需要清扫的区域。

8. 休眠

如果处于非活动状态10分钟，扫地机器人会自动切换到休眠模式。

9. 系统重置

1.长按主机开机键 +麦克风 10秒可重置系统。

2.待机状态下，长按扫地机 键15s可重置系统。

以上两种操作都可以重置系统。重置系统之后，扫地机器人会丢失地图和包括虚拟边界的原始设置。

10. 地图管理(仅支持APP内操作)

A、实时绘制房间地图

实时绘制房间地图可帮助您轻松地了解清扫路径和环境。清扫之后将生成房间地图。地图将在每次清扫期间实时更新，以确保正常导航。生成完整的房间地图：机器从充电座出发开始清扫。

- a.打开房门以便扫地机器人生成每个房间的地图；
- b.移开可能阻挡或卡住扫地机器人的任何物体；
- c.清扫过程中，不要搬动机器；
- d.生成地图后，请不要移动充电座或断开电源。

B、重新定位和重新生成地图

当扫地机器人的位置被移动或周围环境发生显著变化，扫地机器人将尝试重新定位并可能重新生成地图以匹配周围环境。具体情况如下：

- a.如果成功重新定位，扫地机器人将恢复清扫；
- b.如果重新定位失败，扫地机器人将重新生成地图，以确保为新清扫提供正常导航；

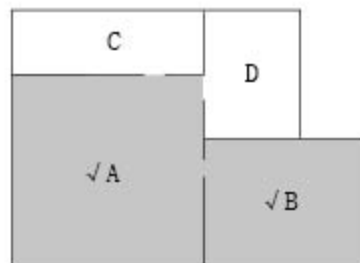
* 确保扫地机器人从充电座开始每次清扫。 * 清扫期间，切勿频繁移动扫地机器人。

操作说明

11. 选区清扫模式(仅支持APP内操作)

使用手机APP可设置选区清扫，扫地机器人将按照在APP 地图分区上勾选的单个或多个房间行清扫。

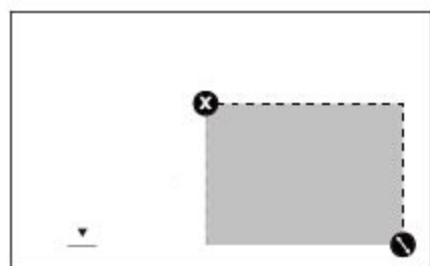
- * 开始清扫后，扫地机器人可能会进入所选区域外，请注意清理所选区域周围地面障碍物，此区域并不能起到安全隔离的作用；
- * 仅在扫地机器人成功创建地图后，才能启动区域清扫。



12. 划区清扫模式(仅支持APP内操作)

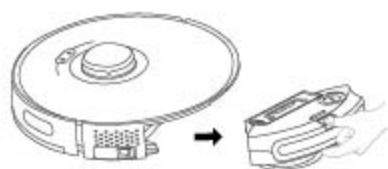
在APP中选择区域清扫模式，设置一个清扫区域。扫地机器人将仅清扫此区域，并在清扫后返回到充电座。

- * 仅在主机成功创建地图后才能启动区域清扫。



13. 拖扫模块使用

A、拖扫组件安装



①将拖扫模块箱取出



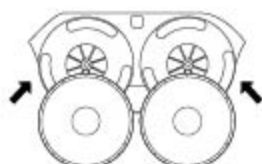
②打开扭盖，从注水口往水箱加自来水



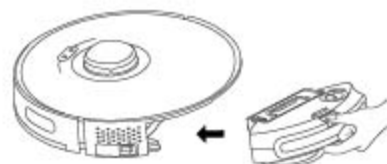
③用量杯加入约2.5ml清洁液或加入约十分之一瓶盖的容量



④顺时针方向拧紧盖子




⑤检查抹布是否贴牢

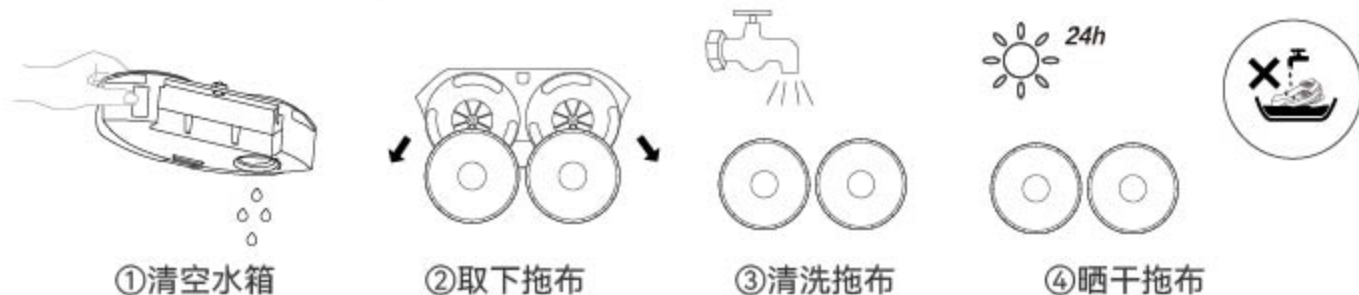


⑥将溢出或附着在表面的水擦干后将双转盘水箱装回机器，确保安装到位

操作说明

B、湿拖设置插入水箱即可自动切换湿拖模式，可在APP中根据需要选择拖地出水量。或者短按  两次逐级调节水量。*为避免扫地机器人弄湿地毯，首次清洁请使用尘盒模块进行模式。创建地图后，在APP上将地毯区域设置禁区，防止地毯被打湿。

C、注意事项 建议每次使用拖地组件后，清空水箱积水，取下拖布（拖布用魔术贴粘在支架上）用水清洗拖布，并风干，避免发霉或产生异味



- * 请勿在地毯上使用拖地模式。
- * 为了达到更好的拖地效果，建议在安装拖地组件前，使用大尘盒模块清扫地面。
- * 为避免损坏木地板，请确保在机器完成拖地后立即取出拖布。
- * 当拖地暂停或结束时，主机会自动断水，但拖布仍是湿的，不宜停放在原地过久，需要及时清洗晾干。

14.设置禁区（仅支持APP内操作）

在APP地图中，设置禁区，扫地机将不清扫此区域。

*因APP持续开发升级，功能和细节可能有细微调整，请以实际版本为准。

15.IOT 配对与控制

语音配对

购买天猫精灵生态产品，如灯泡、加湿器等，让其进入配网状态。

对着X5说，“你好小因，找队友”，根据指引回复链接天猫精灵协议的IOT产品。

配对完成后X5可以语音控制IOT设备部分功能。

修改IOT属性，需要通过下载天猫精灵APP，登录通过天猫精灵APP修改或解除绑定。

天猫精灵app或者音箱

天猫精灵音箱或APP已经链接了IOT产品，同一账号下，X5配对完成后，可以通过语音控制天猫精灵音箱或APP链接好的IOT产品的部分功能。

操作说明

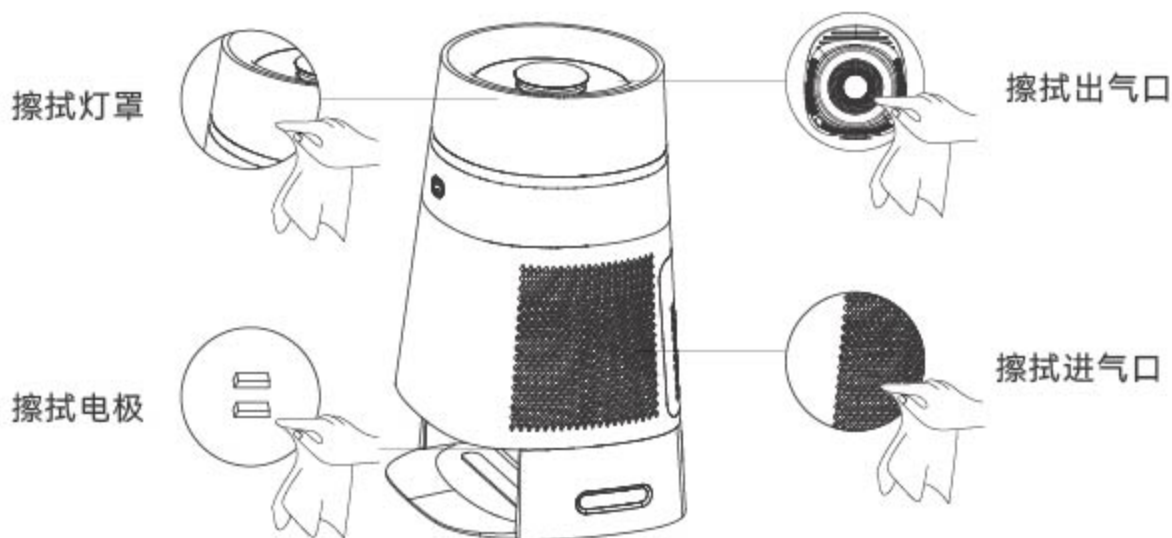
16. 智能控制

类别	功能	主要语音
唤醒词	唤醒	你好小in (你好小因)
扫地机器人	开始拖地/扫地	开始拖地 / 开始扫地 / 开始清扫 / 开始清洁
	暂停拖地/扫地	暂停拖地 / 暂停扫地 / 暂停清扫 / 暂停清洁
	继续拖地/扫地	继续拖地 / 继续扫地 / 继续清扫 / 继续清洁
	结束扫地/拖地	开始回充 / 停止拖地 / 结束清洁 / 回去充电
	扫地机水量调节	拖地水量低 / 拖地水量中 / 拖地水量高 / 拖地水量加大 / 拖地水量减少
	扫地机吸力调节	扫地吸力安静 / 扫地吸力最小 / 扫地吸力标准 / 扫地吸力强力 / 扫地吸力超强 / 扫地吸力最大
空气净化器	打开空气净化	打开空气净化器 / 开始空气净化 / 开始净化空气 / 开空气净化器 / 空气净化器开 / 空气净化开始
	关闭空气净化	关闭空气净化器 / 关闭空气净化 / 关空气净化器 / 停止空气净化器 停止空气净化 / 空气净化器关 / 空气净化关
	空气净化 档位调节	空气净化器调大 调大空气净化 空气净化器自动档 空气净化自动档 空气净化器调小 调小空气净化 空气净化一档 空气净化器一档 空气净化安静档 空气净化最小 空气净化器最大 空气净化最大 空气净化二档 空气净化器二档 空气净化器标准档 空气净化标准档 空气净化器最小 空气净化最小 空气净化三档 空气净化器三档 空气净化器强力档 空气净化最大
灯光	开灯	开灯 / 打开灯 / 打开灯光
	关灯	关灯 / 关闭灯 / 关闭灯光
	亮度调节	灯调亮一点 / 灯光亮一点 / 灯光调亮一点 / 灯光调亮 / 灯调亮一些 / 灯再亮一点 / 灯再亮一些
		灯调暗一点 / 灯光暗一点 / 灯光调暗一点 / 灯光调暗 / 灯亮度调暗一些 / 灯再暗一点 / 灯再亮一些
	彩虹灯	彩虹灯 / 开彩虹灯 / 打开彩虹灯 / 多彩灯 / 多彩灯光 / 彩色灯 / 彩色灯光
	红色灯	红色灯 / 红色灯光 / 红灯 / 红色氛围灯 / 打开红色灯
	粉色灯	粉色灯 / 粉色灯光 / 粉色氛围灯 / 打开粉色灯
	橙色灯	橙色灯 / 橙色灯光 / 橙色氛围灯 / 打开红色灯
	黄色灯	黄色灯 / 黄色灯光 / 黄色氛围灯 / 打开黄色灯
蓝色灯	蓝色灯 / 蓝色灯光 / 蓝色氛围灯 / 打开蓝色灯	

日常维护

1. 清理主机

清理前请拔掉电源，请用柔软干抹布擦拭灯罩，出风口。

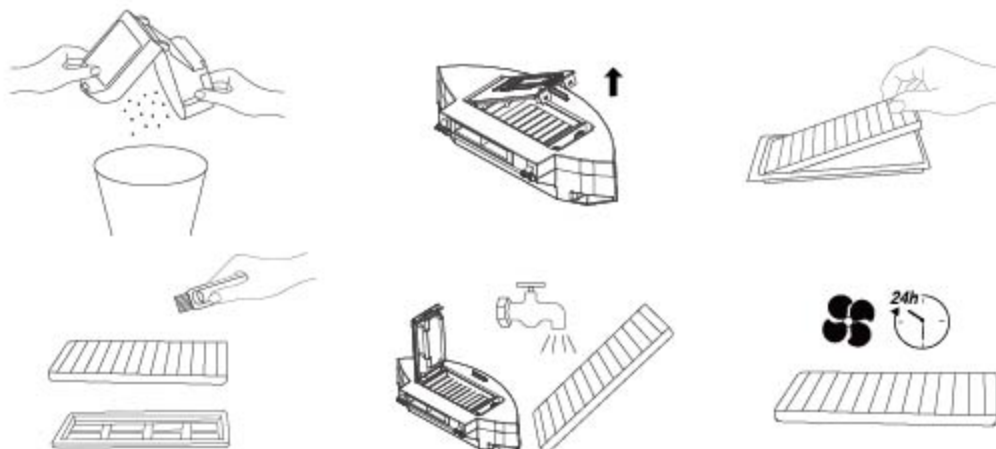


清洁维护说明（更换滤芯）

注意：请务必使主机停止运行并断电后再进行以下操作。搬动机器朝向。

2. 清理尘盒

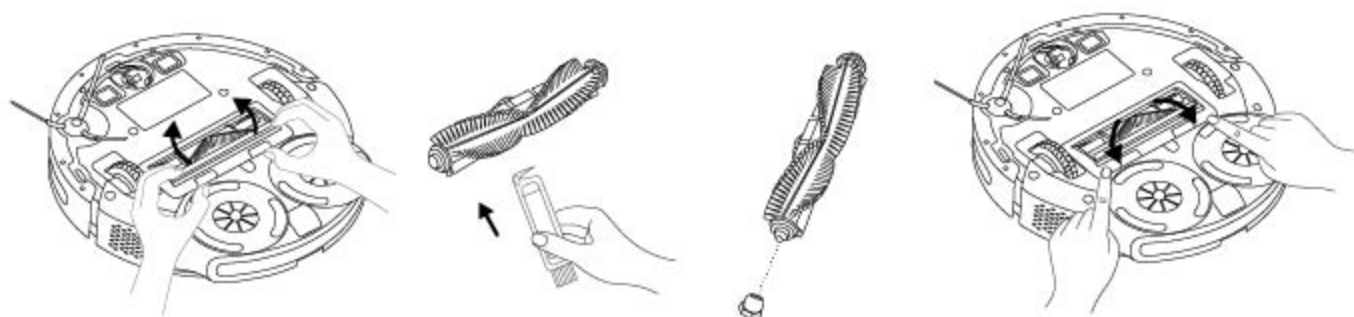
- (1)清空尘盒，把尘盒紧靠垃圾桶，轻拍尘盒，将多余污垢敲打掉落。
- (2)取出高性能滤网，用配件中的清洁刷清洁滤网。
- (3)可根据需要，用水彻底冲洗水箱、尘盒与滤网组件(*滤网不可用热水或清洁剂清洗)。
- (4)清洗后，必须将水箱、尘盒与滤网组件彻底风干。
(*多次冲洗会破坏高性能滤网材质，使其失效，请谨慎清洗)
- (5)将风干后的水箱、尘盒、滤网组件重新组装好，装回扫地机器人。



日常维护

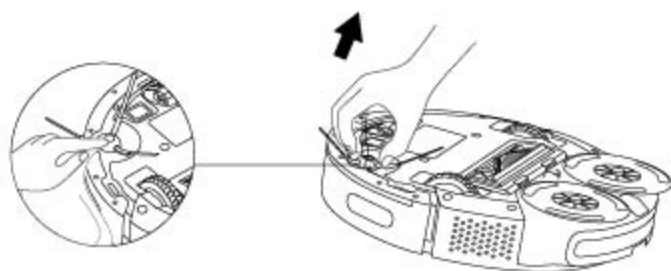
3. 清理主刷

- (1)如下图所示,按下卡扣取出保护盖,向上取出主刷。
- (2)将用清洁工具清理主刷,刀片可将缠绕在主刷上的毛发切断。
- (3)将主刷一端的端子取下,清理缠绕在端子的毛发。
- (4)清理完后,将主刷装回,确保安装到位。



4. 清理边刷

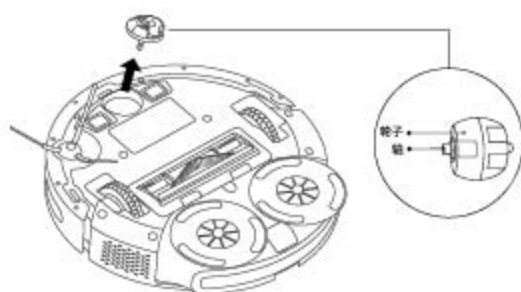
- (1)取下边刷并清理其中的毛发或异物,可根据需求选择是否用湿抹布擦拭。
 - (2)装回边刷并压紧,确保安装到位。
- * 建议每3-6个月更换边刷,以确保清洁效果。



5. 清理万向轮

因头发或灰尘颗粒很容易缠绕在万向轮上,务必定期或根据需要清理万向轮。

- (1)向上拉出万向轮。
- (2)清理缠绕在万向轮周围或万向轮腔内的毛发或杂物。
- (3)重新安装万向轮,推入直到卡到位。

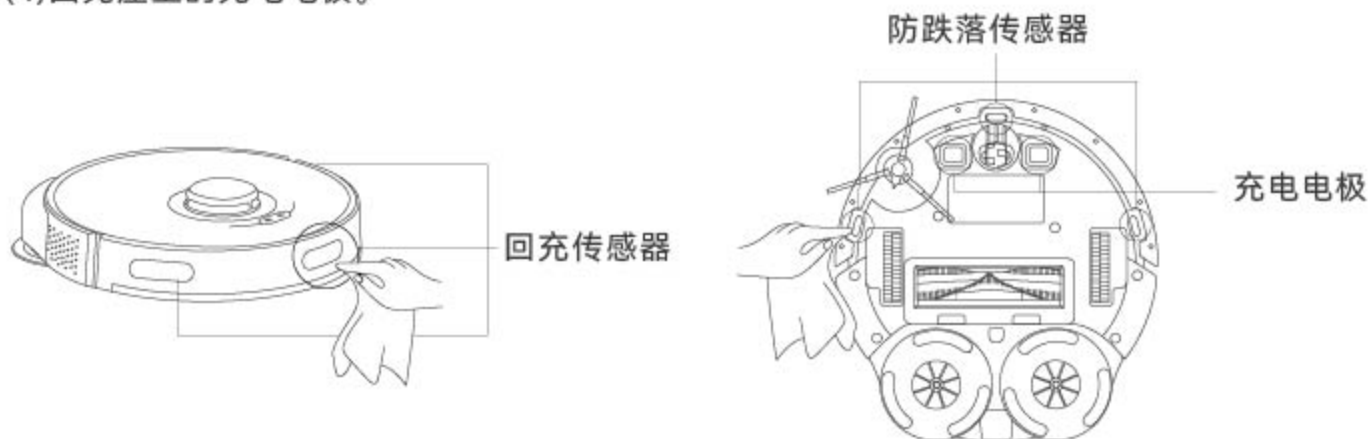


日常维护

6. 清理传感器

请用柔软干抹布或清洁刷清理各传感器，包括：

- (1)回充传感器。
- (2)底部的防跌落传感器。
- (3)机器底部的充电电极。
- (4)回充座上的充电电极。



常见问题



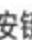
问题类型	原因及解决方法
无法连接 Wi-Fi	1. Wi-Fi 信号不好，请确保机器人处于良好的 Wi-Fi 信号覆盖区内。 2. Wi-Fi 连接异常，请重置 Wi-Fi 并下载最新手机客户端尝试再次连接。 3. Wi-Fi密码输入错误。 4. 路由器为5G频段，本扫地机器人仅支持2.4G频段。
主机无法开机	1. 移动主机，并检查适配器DC口是否松动； 确认充电座电源适配器两头都已插好。 2. 擦拭面板。
无语音播放	1.检查家里的网络是否链接。 2.重新插拔主电源。 3.打开APP音乐界面测试是否播放音乐，如果可播放网络通， 如果不可播放，请重新配对重新链接网络。
无法亮灯	1.检查家里的网络是否链接。 2.重新插拔主电源适配器。 3.打开APP音乐界面测试灯光页面，如果可以控制，表明链接正常； 如果不可控制，请重新配对重新链接网络。
空气净化器无工作	1.检查主机后盖是否盖紧。 2.过滤器包装袋是否有去除。 3.检查家里的网络是否链接。 4.重新插拔主电源适配器。
扫地机无法开机 /无法启动清扫	1. 电池电量不足，请将扫地机器人放置于充电座上对准充电极片，并将扫地机器人左侧的开关 拨动至“I”处，扫地机器人将自动开机（彻底没电时，需要充一会儿才能自动开机）。 2. 环境温度过低（低于0°C）或高于（40°C），请在0-40°C的环境中 使用。 3. 请确认扫地机器人左侧开关是否拨动至“I”处。
扫地机无法充电	1. 确认主机电源适配器两头都已插好。 2. 接触不良，断电后请清理充电座触点弹片和扫地机器人上的充电触点再重新连接电源。
扫地机无法回充	1. 主机附近障碍物太多，请将主机放到开阔区域。 2. 扫地机器人离主机太远，请将扫地机器人放到主机附近尝试。
扫地机行为异常	重新启动扫地机，波动扫地机器人左侧开关从“I”拨动至O后，再波回至“I”处。
清扫时有异响	主刷、边刷或轮子可能有异物缠绕，请停机后清理。
清扫能力下降或 出现掉灰	1. 尘盒已满，请清理尘盒。 2. 滤网已堵塞，请清理或者更换滤网。 3. 主刷被异物缠绕，请清理主刷。
定时清扫不生效	电量不足，剩余电量 $\geq 20\%$ 才会启动定时清扫。
扫地机器人一直在 充电座上，是否耗电	扫地机器人一直在充电座时耗电极低，有利于电池处于最佳性能状态。

故障清单

语音提示	解决方法
电池异常 请查阅说明书或APP	重启机器：波动扫地机器人左侧开关从“I”拨动至O后，再拨回至“I”处。 电池温度过高或过低，请等待电池温度正常（0°C ~ 40°C/32° ~ 104°F）再使用。
轮子模组异常 请查阅说明书或APP	请检查轮子是否卡入异物，并尝试重启机器。
边刷模组异常 请查阅说明书或APP	请检查边刷是否卡入异物，并尝试重启机器。
风机异常 请查阅说明书或APP	请检查风机口是否卡入异物，并尝试重启机器。 请清理尘盒和滤网，并尝试重启机器。
滚刷异常 请查阅说明书或APP	请取下滚刷，清理滚刷、滚刷连接处、滚刷盖和吸尘口。 清理后请尝试重新启动机器。
水泵异常 请查阅说明书或APP	取下拖扫模块（水箱），重新安装并确保安装到位。
激光传感器异常 请查阅说明书或APP	请检查激光传感器是否有异物，清理后请尝试重新启动机器。
充电异常 请清理充电接触区域	请检查充电区域是否被污染，并尝试清理充电极片。 请检查电池是否正确安装。
机器异常 请关机后重启	请先将主开关拨至O，然后再拨到I，再尝试重新开机。
操作异常 请检查船型开关是否开启	请检查主开关是否从O拨至I。

当主机出现故障时，主机上的红色指示灯将闪烁，同时会听到相关语音提示。按照语音提示解决故障

用户因特殊原因更换扫地机后，需要重新关联主机与扫地机：

- 1、长按主机顶部电源开关1秒开机；
- 2、长按主机顶部扫地机键  + 回充键  10秒，绿色灯开始转圈，
- 3、扫地机移除水箱或尘盒后，再按扫地机的回充按键  5秒，进入链接状态，链接完成提示音：链接成功

以内创新科技严格依据《中华人民共和国消费者权益保护法》、《中华人民共和国产品质量法》实行售后三包服务。服务内容如下：

退换货政策：

1七天退货

自签收次日起7日内，在保证产品（包含包装和附件）完好不影响二次销售前提下，可申请无理由退货，运费由用户自行承担；

自签收次日起7日内，本产品出现《以内全屋智能机器人产品性能故障表》所列性能故障的情况，经由以内创新科技售后服务中心检测确定，可免费享受退换货服务。

2、十五天质量问题换货

自签收次日起15日内，本产品出现《以内全屋智能机器人产品性能故障表》所列性能故障的情况，经由以内创新科技售后服务中心检测确定，可免费享受换货或者维修服务。

保修政策：

自签收次日起15日后，且在保修期内，本产品出现《以内智能拖扫机器人产品性能故障表》所列性能故障的情况，经由以内创新科技售后服务中心检测确定，可免费享受维修服务

保修内容：

类型	保修内容	保修期限
主机	1、主机 2、适配器 3、扫地机（内置锂电池为1年）	2年
配件	1、扫地模块 2、拖扫模块（不含拖布） 3、尘盒（不含过滤网）	1年

注：随机耗材无保修期（滚刷，边刷，滚刷保护盖，滤网，清洁工具，尘盒，拖布，空气净化器过滤网等）

以下情况，以内创新科技将不能给你提供免费保修服务，但可实行收费维修

1. 未经以内创新科技授权的机构、人员对产品进行了维修、检验、拆机等操作；
2. 未按照本产品说明书使用，导致误用，碰撞，疏忽，进液，事故，改动、不正确的使用非产品配件，或撕毁、涂改标签、防伪标记等人为操作失误、过错；
3. 正常的磨损、及损耗件（如滚轮磨损、外壳划伤等）；
4. 因不可抗力造成的损坏；
5. 已超过保修有效期限（付费购买的配件自签收之日起三个月内提供免费保修服务）；
6. 不符合《以内智能拖扫机器人产品性能故障表》所列情况；
7. 因人为原因导致本产品及其配件产生《以内智能拖扫机器人产品性能故障表》所列情况。

产品保修卡

用户姓名：

联系电话：

通讯地址：

产品名称及型号：

产品序列号：

产品购买日期：

INXNI 以内全屋智能机器人产品性能故障表

名称	性能故障
主机	说明书所列功能失效，不开机；不通电；灯光不亮；
扫地机	不开机、不充电、滚刷不工作、边刷不工作、风机不工作、左轮/右轮不工作
适配器	无法正常为主机供电

提示

- 1.因运输过程中需使用包装箱保证产品运输安全，建议您自 签收之日起至少保留包装箱30天；
- 2.本产品仅限中国大陆地区（不含港澳台地区）销售，故本产品的售后服务和保修条例仅适用和提供于中国大陆地区 用户（不含港澳台地区）。

维修记录

	维修日期	故障描述及更换配件	维修中心	维修工程师
1				
2				



深圳以内创新科技有限公司

售后服务电话：400-995-1018

官方网站：www.inxni.com

地址：深圳市龙华区观澜街道新澜社区观光路1301-23号车间区401



官方公众号



产品中有害物质的名称及含量

部品名称	有害物质					
	铅 (Pb)	汞 (Hg)	镉 (Cd)	六价铬 (Cr(VI))	多溴联苯 (PBB)	多溴二苯醚 (PBDE)
金属 (主机+充电座中包含)	×	○	○	○	○	○
印刷电路板组件	×	○	○	○	○	○
塑胶 (主机+充电座中包含)	○	○	○	○	○	○
标准件 (螺丝、垫圈等)	○	○	○	○	○	○
其他金属结构件 (电机、装饰等)	×	○	○	○	○	○
电池	○	○	○	○	○	○
配件 (毛刷、主刷等)	○	○	○	○	○	○

本表格根据SJ/11364的规定编制。

○:表示该有害物质在该部件所有均质材料中的含量均在GB/T 26572规定的限量要求以下。

×:表示该有害物质至少在该部件的某一均质材料中的含量超出GB/T 26572规定的限量要求。

