



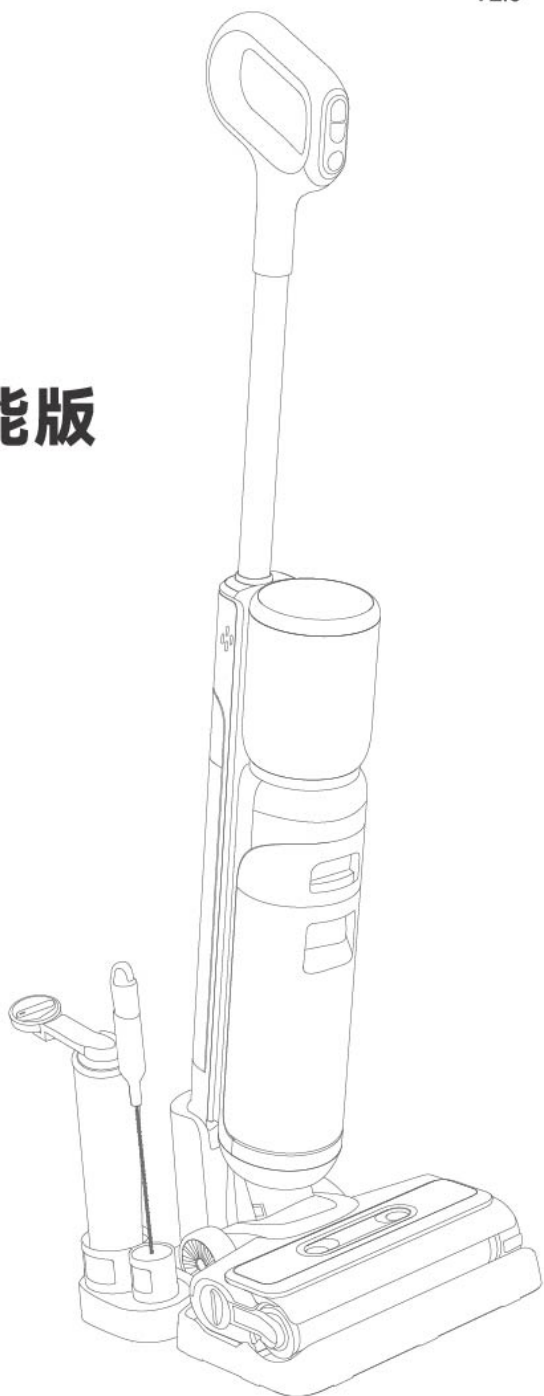
INXMI 以内

V2.0

Z3PRO 超能版

吸水式吸尘器
(无线智能洗地机)

使用说明书



扫码添加客服
获取使用视频



感谢您购买本产品，使用前请仔细阅读本说明书并妥善保存

THANK YOU FOR CHOOSING INXNI

感谢你选择 以内

目录

重要提示	03
产品概述	05
产品介绍	06
模式/UI界面介绍	07
产品拆装	08
技术参数	11
使用说明	12
日常维护	16
产品保养	16
问题排除	20
产品有害物质统计表	21
售后服务	22
保修卡	23

重要提示

⚠ 警告

在使用本产品之前，请仔细阅读本说明书的所有内容，按照本说明书的步骤安装机器。妥善保管本说明书。如果您将产品转给第三方使用，请将本说明书连同机器一起随附。任何同说明书指引内容不符的操作，都有可能对产品损坏或严重的人身伤害。本产品仅适合在常规家庭环境中操作使用，不适合在工业或者在室外使用。

1. 产品不适用于身体、感官或智力上有严重缺陷的人士或缺乏经验和常识的人士(包括儿童)，除非有他人看管或指导，以确保其能够安全使用。
2. 请勿以湿手触碰插头或产品的任何带电部分，以免发生触电危险。
3. 如果充电器或插头损坏请停止使用。请致电本公司专业的维修人员来进行更换，以避免发生危害。
4. 请将本产品气流通道和活动部分远离长毛发、宽松服装、手指及身体其他部分。请勿将吸尘管、附件吸头或工具对着眼睛、耳朵、或将其放入口中。
5. 使用时，若发现漏电或电动机温度过高和异常声响，如机身过热、异响、异味、吸力弱等，应立即停止使用并致电本公司专业的维修人员。
6. 充电时，请使用本公司为你配备的专用充电器进行充电；其他类型的充电器可能导致电池故障或发生极端热效应。
7. 若长时间不使用本产品，应关闭电源拔下充电座插头。
8. 使用完机器后，请及时清理污水箱，保持通风路径畅通，避免阻塞造成吸力下降、电机发热，从而影响洗地机的使用寿命。
9. 洗地机机身、地拖含有电器部件，不能泡水或冲洗。每次清洗完滚刷和过滤网后，应等其晾干再安装。
10. 请定期检查吸嘴口的畅通情况，若有堵塞，请及时清除，避免阻塞造成吸力下降，影响到机器的使用性能。
11. 请确保关机后再更换滚刷。
12. 机器出现故障时，切勿自行维修，请致电本公司售后部门以获取帮助。
13. 本产品说明书内所有体现出来的技术及其他数据由我公司或指定第三方测试公司获得，最终解释权归我公司所有。

重要提示

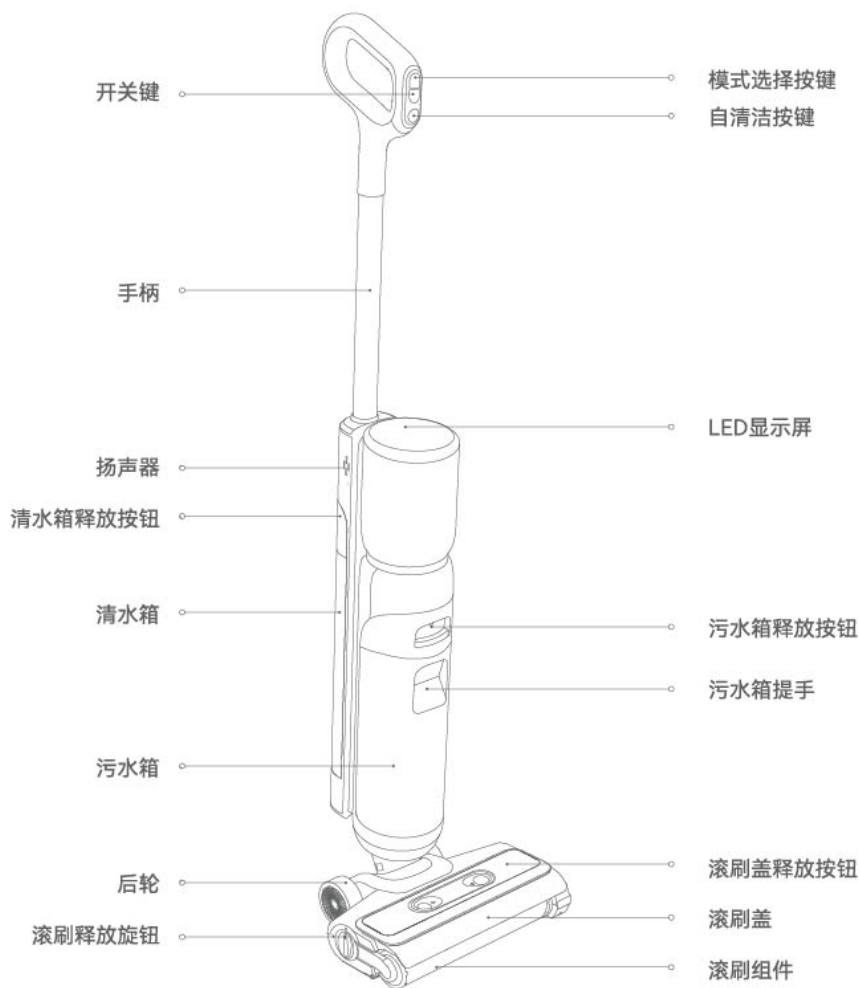
关于产品的使用范围

1. 本产品适用于室内环境中的硬性地面，包括已上蜡地板、石磨地板、橡胶地板、大理石地面、花岗岩地面、水磨石地面、实木地板、复合地板、竹地板及各种镜面砖、瓷面砖等平整表面。若在凹凸不平的地表面使用本产品时可能会达不到最佳使用效果。
2. 不要在易燃、易爆的物体附近或表面使用本产品，有导致火灾和爆炸的风险。
3. 不要在工作着的壁炉、加热器附近使用本产品，防止机器外壳变形。
4. 请勿抽取高温物质(未熄灭的烟头、火柴或热灰等)超细物质(如石灰、水泥、木屑、石膏粉、灰烬、炭粉等)危险物品(如溶剂、除垢剂等)、化学物质(如酸性物质、清洁剂等)以及其他物理特性不确定的物质。
5. 请勿利用本洗地机吸取洗涤剂、煤油、汽油、酒精、油漆、香水等。
6. 请勿利用本洗地机吸取激光打印机、复印机内部使用的调色剂色粉，这些物体可能导致火灾或者爆炸。
7. 请勿利用本洗地机吸取尖锐的物体，比如玻璃碎片、小玩具、别针、回形针、石子、石膏、大的纸片等，这些物体可能造成堵塞，损伤机器。
8. 请勿利用本洗地机吸取任何燃烧或冒烟的物体，例如未熄灭热源的烟灰、燃烧的烟头或火柴等。
9. 类似鞋油、油漆、颜料等具有强油脂、强粘性或强染色性的污渍，不在本产品使用范围内。

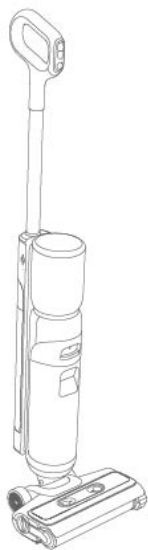
关于机器

1. 不要自行拆装封闭的机器，本机器内没有顾客可自行维修的部件，也不要试图改变机器的性能，否则将导致危险。
2. 使用与本产品规格不对应的电压将对电机有损害，更有可能对使用者造成伤害。
3. 正确的额定电压标示于铭牌上。
4. 清扫楼梯时，应格外谨慎小心，防止跌落。
5. 不要将机器上下晃动或剧烈碰撞，防止污水流入电机。
6. 当电机正在工作时，请不要上下提起或搬运本电器，不要平放机器，机器工作时应与地面成一定的角度，以防污水流出。也不要将本机器歪向一边或平放，防止回污水进入电机。为了防止绊跌，机器使用后，应靠墙放置。
7. 若清水箱和污水箱没有正确安装好，请勿使用。
8. 不要在出风口放置任何小物件，也不要将出风口堵塞，取走一切有可能妨碍出风口气流顺畅的小物件，防止机器过热。
9. 不要弄湿机身，否则有可能因机器短路而发生火灾和触电事故。
10. 水箱含有水渍，系出厂前产品测试残留，属正常现象，请放心使用。
11. 电池包温度升高时，内置的电池包冷却系统会自动开启工作，属于正常现象，请放心使用。

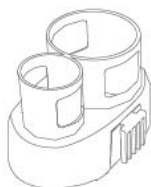
产品概述



产品介绍



主机x1



附件架x1

*用于放置滚刷和清洁刷



过滤器组件x1



充电底座x1

*将机器垂直放置于充电底座上



清洁刷x1

*适用于清理污水桶和滚刷



充电器x1

模式/UI界面

显示屏



清洁模式

ECO 节能模式: 采用低吸力，低水量，可清洗轻污

MAX 强力模式: 采用高吸力，高水量，可清洗重污

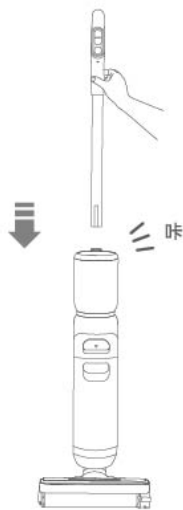
除菌模式: 以自来水为原料，通过电解产生除菌物质，产生高效除菌效果

吸水模式: 当地面有可吸收的液体时使用该模式

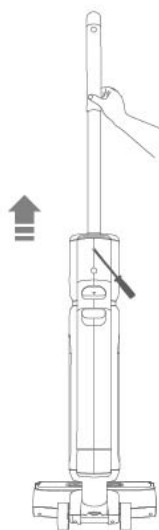
产品拆装

手柄安装说明

将手柄末端沿垂直方向插入主机的端口内，听到咔声后，确保手柄紧实无松动，即安装成功。



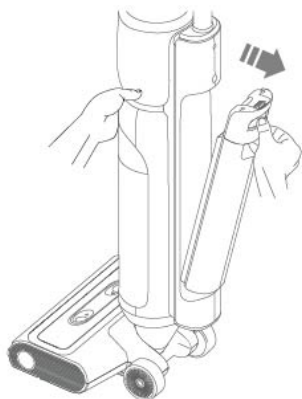
若要拆卸，请用坚硬物体伸进机身背面的孔内按压住弹片，同时握住手柄向上拔出即可。



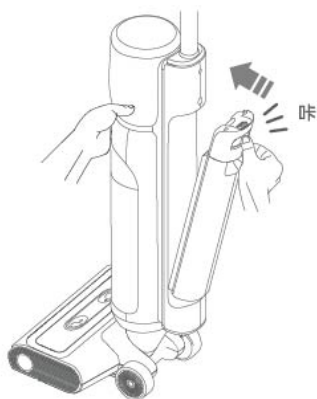
产品拆装

清水箱拆装说明

1. 若要取下清水箱，一只手扶住机身，另一只手扣动清水箱释放按钮，然后往外拉，便可将清水箱取出。



2. 若要安装清水箱，先将清水箱的底部放进机身的开口支撑位置，然后轻推清水箱，听到咔声后，即安装成功。

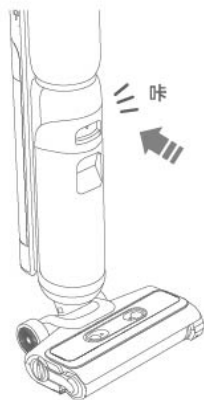


污水箱拆装说明

1. 若要取下污水箱，一只手扶住机身，另一只手扣动污水箱释放按钮，然后往外拉，便可将污水箱取出。



2. 若要安装污水箱，先将污水箱的底部放进机身的开口支撑位置，然后轻推污水箱，听到咔声后，即安装成功。



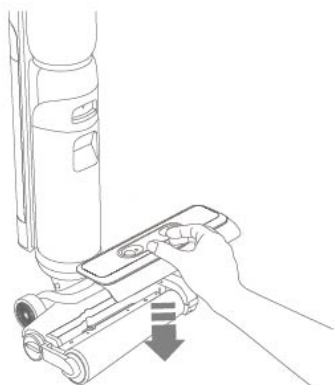
产品拆装

滚刷盖拆装说明

1. 若要取下滚刷盖，先将手指作用于如图所示位置同时拇指和食指按压两端释放按钮向上提起，即可取出滚刷盖。

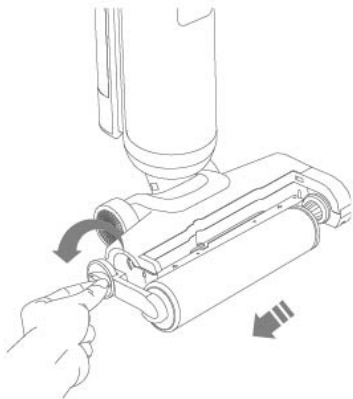


2. 安装时，先将手指作用于如图所示位置，同时拇指和食指按压两端释放按钮向下按压，听到咔声后，即安装成功。

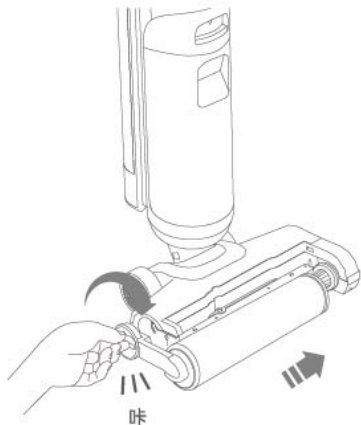


滚刷组件拆装说明

1. 将滚刷释放按钮逆时针旋转90度，然后整体往外拉，即可取出滚刷组件。



2. 安装时，先将滚刷的右边对准驱动头，再将滚刷左端对准到位后，顺时针旋转90°滚刷释放按钮，听到咔声后，即安装成功。



技术参数

主机			
产品名称: 吸水式吸尘器 (无线智能洗地机)			
产品型号	INZ003	清水箱容量	0.75 L
工作电压	DC 21.6V	充电时间	4~5H
额定功率	200W	最大续航时间	40mins
电池容量	4000mAh	外形尺寸	270*265*1150 mm
充电器型号	EBS024F-2601000AC EBS024F-2601000BC	净重	3.9KG

符合国家标准: GB4706.1-2005 GB4706.7-2014 GB4343.1-2018 GB17625.1-2022

注意

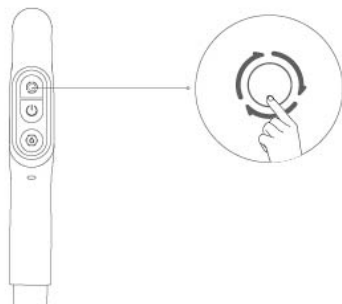
1. 以上数据出自本公司实验室, 实际使用情况根据使用环境的改变而不同。
2. 因产品持续改善的需要, 本资料产品以实物为准, 我公司保留产品更新的权利。
3. 额定功率200W。

使用说明

准备工作/开始工作

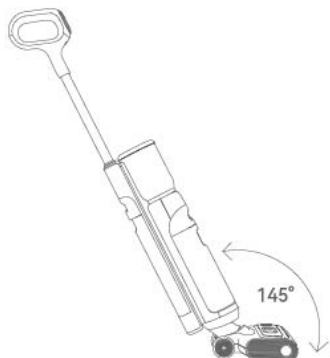
1. 使用前，请检查您的洗地机是否有电，若无，请及时充电（具体参照“产品充电”）充满电后再使用。
2. 开机默认节能模式，可根据实际使用需求自行选择使用模式。

开机默认节能模式，按模式按键可在节能模式、强力模式、吸水模式、除菌模式间切换。



本机器自带直立开关，开机后请倾斜使用，请勿将机器倾斜超过 145 度，以免造成漏水。

使用完机器之后，建议将其垂直放回充电底座上。

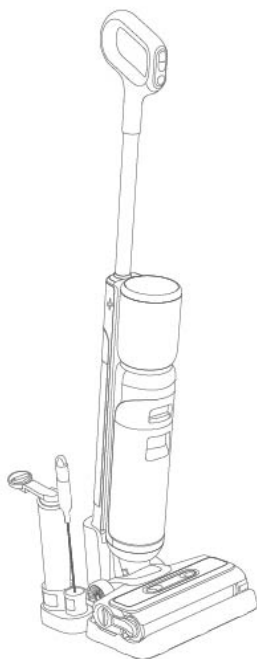


⚠ 警告

请勿吸泡沫液体。

注意

1. 除菌模式不能添加清洁液。
2. 除菌模式水电解30秒后才能使用。



使用说明

清水箱注水



图1



图2



图3



图4

1. 轻按清水箱释放按钮，取下清水箱（图1）。
2. 打开清水箱上盖，将清水(50°C以下)注入至水位线处（图2）。
3. 将清水箱的上盖盖紧，确保严实无松动（图3）。
4. 将清水箱安装回机身，听到咔声后即安装成功（图4）。

污水箱清理



图5

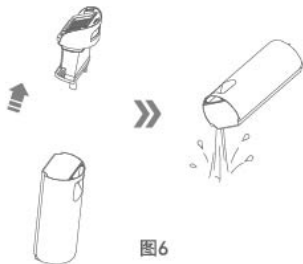


图6



图7

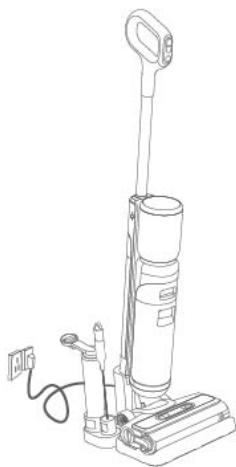
1. 轻按污水箱释放按钮，将污水箱取下（图5）。
2. 一手握住箱体，一手向上拔出污水箱盖（图6）。
3. 污水倒掉后，将污水箱安装回机身，听到咔声后即安装成功（图7）。

温馨提示：水箱含有水渍，系出厂前产品测试残留，属正常现象，请放心使用。

使用说明

产品充电

先将机器放入充电底座上，将充电器一端连上充电底座，另一端连接家中插座即可；不需要充电时可将电源线收起。充电时，请将机器直立，靠近墙角边，以免发生绊倒等伤害。



⚠ 警告

产品购买后若长期不使用，每隔3个月请使用本公司为您配备的专用充电底座对电池进行充电3个小时(无需完全充满)

废电池安全处理方法

1. 器具所装的电池含有对环境有害的材料时，在废弃器具前，必须将电池从器具中取出。
2. 在取出电池时，器具必须要断电。
3. 废弃电池请安全妥当处理，不要投入火中、水中、土壤中。
4. 废弃电池若漏液触及皮肤或衣物，用清水冲洗，以免造成皮肤不适，并迅速送医院处理。

电池取出步骤

1. 显示屏组件逆时针旋转25°，取下显示屏。
2. 用十字螺丝刀取下电池盒盖的四颗螺丝，取出电池盒盖。
3. 拔出主控板上的所有插头，用十字螺丝刀取下主控板上的两颗螺丝，取下主控板。
4. 用十字螺丝刀取下电池包组件的两颗螺丝，即可取出电池。

使用说明

功能介绍

节能模式 低吸力，低流量，轻污轻洗

强力模式 高吸力，高流量，重污重洗

吸水模式 高吸力，无流量，收集积水

除菌模式 高吸力，高流量，杀菌消毒

自清洁模式 机器放入充电座后可开启自清洁模式

静音模式 一键开关机器语音

清水箱状态 清水箱状态分别为正常、缺水 and 是否安装清水箱

污水箱状态 污水箱状态分别为正常、水满 and 是否安装污水箱

滚刷状态 滚刷状态分为正常、过流

灯环状态 灯环状态分为充电、切换、运行、故障

跑马灯状态 跑马灯状态分为常亮、动态显示

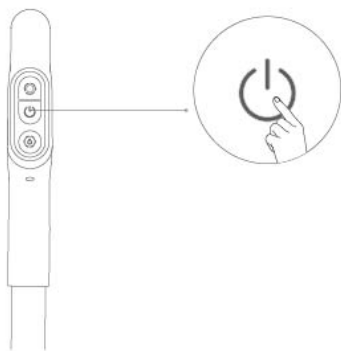
电池显示 实时显示电池电量

产品保养

清洁主机（机身） 为了不影响机器的使用性能，建议您定期对其部件进行维护。

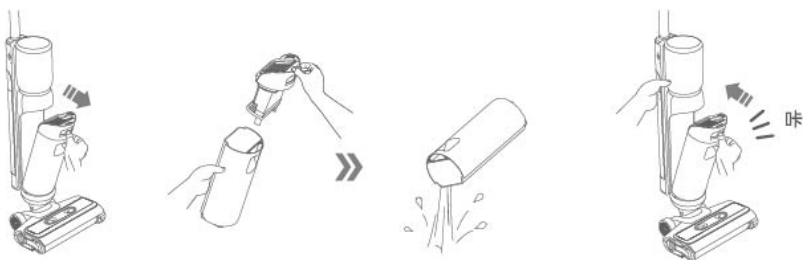
1. 清洁之前，请先让机器停止工作并断开电源。

2. 用水或中性的洗涤剂擦洗，擦洗前务必将清洁布拧干，切勿将水渗入机器电器元件内部。



温馨提示：清理完之后，建议将整机直立放置在充电底座中，注意不要放在阳光直射或者潮湿的地方。

清理污水箱



1. 当污水箱吸满污水后，机器将主动关机，并通过显示屏和语音提示。
2. 若发现污水箱内壁有顽固污垢，请直接用清洁刷清洗即可。
3. 清理完成后，合上污水箱盖，装回至机身，听到咔声后即安装到位。

产品保养

清理污水箱上盖



图1



图2

1. 若发现污水固液分离器堵塞，请及时清理。
2. 将污水箱上盖取下（图1），然后用清水冲洗（图2）。
3. 清理完成后，装入污水箱。

清理过滤器



图1

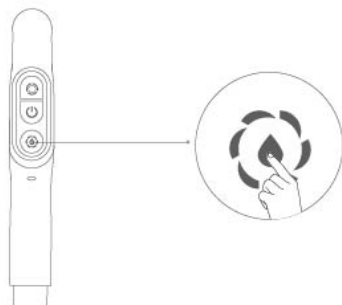


图2

1. 先将过滤器从污水箱上方取出（图1）。
2. 取出后用清水洗净（图2），彻底晾干后，装入污水箱。

产品保养

自清洁



1. 使用完毕后请及时将机器放回充电底座。
2. 当机器进入充电状态时，按下手柄上的自清洁按键，开始自清洁。
3. 自清洁结束后，机器继续进入充电状态。
4. 请及时清理污水箱。



- 温馨提示：1. 使用自清洁功能前、自清洁结束后，请清理污水箱的污水。
2. 若充电底座上有残留污渍，请及时清理。

清洁滚刷盖

建议整机每次使用完后，定期对滚刷盖进行清理，以保持干净整洁。



图1



图2



图3

1. 若要取下滚刷盖，先将手指作用于如图所示位置同时拇指和食指按大两端释放按钮可一提起，取出滚刷盖。
2. 取出后，用清水进行冲洗，直到干净为止（图2）。
3. 清理完成后，将滚刷盖装入底座中（图3）。

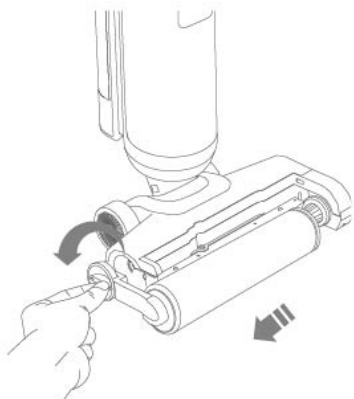
产品保养

清理滚刷 建议整机每次使用完后，都要对滚刷进行清洗并晾干，以保持干净整洁。

温馨提示：如发现吸风口有残留污渍，请用湿抹布擦拭，切勿用水冲洗。

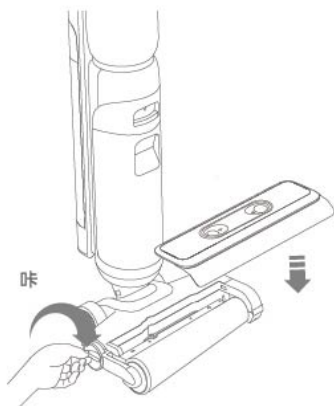
1. 将滚刷释放按钮逆时针旋转 90 度，然后整体往外拉，即可取出滚刷组件。

2. 可将滚刷提手取下，使用赠送的滚刷清洁刷将滚刷上缠绕的毛发或者碎屑等去除。



3. 然后用清水对滚刷进行冲洗，晾干。

4. 清理完成后，先将滚刷的右边对准驱动头，再将滚刷左端对准到位后，顺时针旋转90°滚刷释放旋钮，听到咔声后，即安装成功。



问题排除

	常见问题	解决方法
<p>常见问题分析及处理</p> <p>如若按照右表步骤仍不能使产品正常工作，请联系我公司售后服务部门以获取帮助。</p>	产品没电或者电量不足	请为产品充满电后再使用
	污水箱已到指定容量	取出污水箱，倒掉污水后再使用
	滚刷、滚刷盖、污水箱安装不到位	重新安装
	干湿分离器脏污	清理干湿分离器后再使用
	清水箱未安装好	将清水箱重新安装
	清水箱缺水	清水箱加水后再使用
	过滤器清洗、使用后未晾干	清洗、晾干后再使用
	充电座插头未插好	请检查插头是否连接好
	机器未完全插入充电座	请检查机器是否摆放正确
	充电头与充电座接触不良	请检查充电头与充电座是否连接好
	电机异常	清理管道内堵塞物后重新开机
	污水箱水满或管道堵塞	倒掉污水再使用或清理管道内堵塞物后重新开机
	吸嘴口被堵塞	清理吸嘴口内的障碍物
	滚刷被毛发等物体缠绕	清理滚刷后安装
	滚刷未安装	安装滚刷
	运行时重度脏污	请进行自清洁，保证使用效果
	滚刷损耗过多	滚刷清洁效果不佳，建议更换
	电池包异常	请对产品做3次以上完整充放电循环

如若按照上表步骤仍不能使产品正常工作，请联系我公司售后服务部门以获取帮助。

有害物质统计表

下表内容依据电子电气产品有害物质使用限制管理办法编制。

下表中所含有害物质，依据“SJ/T11364-2014电子电气产品有害物质限制使用标识要求”。

部件类别	有害物质					
	铅(Pb)及其化合物	汞(Hg)及其化合物	镉(Cd)及其化合物	六价铬(Cr(VI))及其化合物	多溴联苯(PBB)	多溴二苯醚(PBDE)
塑胶件	○	○	○	○	○	○
五金件(合金)	×	○	○	○	○	○
电器模块(焊点/二极管)	×	○	○	○	○	○
电池	○	○	○	○	○	○
适配器(插脚Cu pin)	×	○	○	○	○	○

注意

“○” 表示该有害物质在该部件所有均质材料中的含量在“GB/T26572现行有效版本规定的限量要求”以下。

“×” 表示该有害物质至少在该部件的某一均质材料中的含量超出“GB/T26572现行有效版本规定的限量要求”且目前业界没有成熟的替代方案，符合欧盟RoHS 指令环保要求。



本标识内数字表示产品在正常使用状态下的环保使用期限为10年。

售后服务

一、保修须知

类型	保修内容	保修时间
主机	主机	2年
电池	电池	1年

注：过滤器组件，滚刷，清洁刷为耗材，无保修期

1. 请保管好您的购买发票及相关凭证，作为保修服务的重要依据。仅限在中国地区（不含港澳台地区）购买并使用的以内产品。
2. 保修期内产品出现故障，按说明书常见故障检查后仍无法排除时，请拨打全国统一咨询服务热线 400-995-1018 与我们联系。
3. 本公司对产品提供终身维修服务，但若超过保修期，顾客需支付维修费、材料费、运输费。

二、不可保修范围

以下情况，不能为您在保修期内的机器提供免费维修服务

1. 未按照说明书里的指导使用，造成因使用不当、疏于护理等出现的损坏或故障。
2. 正常磨损、损耗件等(过滤器组件，滚刷，清洁刷)
3. 异常阻塞，未根据说明书正确清理。
4. 非吸水类产品用于吸水造成的损坏或故障。
5. 将本产品用于正常家居用途之外的任何其他用途造成的损坏或故障。
6. 使用非原装附件或配件，或非官方维修中心的维修或改装造成的损坏或故障。
7. 由于电池老化或使用而导致电池放电时间缩短。
8. 错误安装。

温馨提示

亲爱的用户：

为了机器的售后保修和退换货，请一定保留好机器原包装盒！如果您的机器需要返厂，请按照以下步骤要求操作。

寄前准备

拨打400-995-1018的客服电话登记您的信息并请您完整填写保修卡内容后随同机器一起返厂。关于邮寄物品注意保修服务的重要依据是购买发票及相关凭证，维修时需提供保修依据，退货时请将整机(包含主机、附件、赠品)，发票，购买凭证一并寄回。

快递邮寄

相关邮寄信息以及其他相关信息详情请垂询公司全国统一客服电话：400-995-1018感谢您对我们工作的理解与支持！

保修卡

您的姓名	
联系电话	
联系地址	
产品型号	
机身序号	
发票号码	
订单编号	
购买日期	
购买渠道	
送修日期	
故障描述/故障原因	
使用备件	
完修日期	
维修人员签字	





INXNI 以内



官方公众号

400-995-1018

深圳以内创新科技有限公司

Shenzhen INXNI Innovation Technology limited Company

深圳市龙华区观澜街道新澜社区观光路1301-72号银星智界2号楼1701-1