

 INXMI 以内

LIFE BEYOND
YOUR IMAGINATION

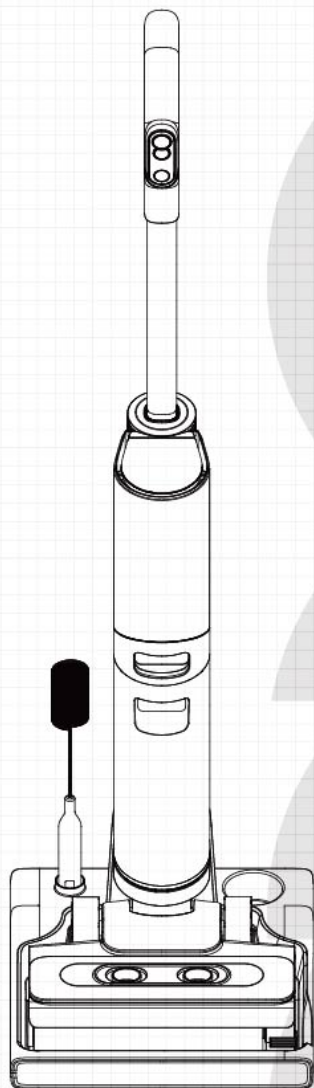
Z3 SLIM

无线智能洗地机

产品说明书

感谢你购买本产品，
使用前请仔细阅读本说明书并妥善保存。

扫码添加客服
获取使用视频





感谢你
选择以内!

**THANK YOU
FOR CHOOSING INXNI**

目录 / CATALOGUE

...

THANK YOU
FOR CHOOSING INXIN

安全规范	02~04
产品介绍	05~06
产品规格信息	07
产品安装与充电	08
洗地机的使用	09~11
清洁维护	12~13
常见问题	14
电子有害物质标	15
售后服务政策	16~17



警告 NOTICE

在使用本产品之前，请仔细阅读本说明书的所有内容，按照本说明书的步骤安装机器。请妥善保管本说明书。如果您将产品转给第三方使用，请将本说明书连同机器一起随附。为了避免使用不当所造成的触电、起火等意外伤害，请在使用前仔细阅读使用说明，并妥善保管好本说明书，本产品仅适用于居家用途，请勿用于室外、非地面、商用或工业环境。



安全规范

THANK YOU
FOR CHOOSING INXIN

- 本产品不可由身体、感官或智力残障人士以及无相关经验与知识之人士（包括儿童）使用，除非有成年监护人的看管或指导，以确保其能够安全、正确使用本产品。
- 请勿以湿手触碰插头或产品的任何带电部分，以免发生触电危险。
- 如果充电器或插头损坏，请停止使用。请致电本公司专业的维修人员来进行更换，以避免发生危害。
- 充电时，请使用本公司专配的充电器进行充电；其他类型的充电器可能导致电池故障或发生极端热效应。
- 使用时，如发现产品漏电，电机温度过高或异响，机身过热、异响、异味等，请立即停止使用并联系售后服务获取帮助。
- 请勿自行拆装封闭的机器，本机器内没有顾客可自行维修的部件，请勿试图改变机器的性能，否则将导致危险。
- 正确的额定电压标示于铭牌上。
- 若长时间不使用本产品，应关闭电源，拔下充电座插头。
- 使用完机器后，请及时清理污水桶，保持通风路径畅通，避免阻塞造成吸力下降、电机发热，从而影响洗地机的使用寿命。
- 使用完机器后，请放在干燥的地方保存，潮湿的地方会影响电器的绝缘性和使用寿命。
- 请勿在易燃、易爆的物体附近或表面使用本产品，有导致火灾和爆炸的风险。请勿在工作着的壁炉、加热器附近使用本产品，防止机器外壳变形。
- 请勿清洁汽油、煤油、油漆、香水、氯漂白剂、氨水、排水管清洁剂等易燃、有毒有害、高挥发性液体及其他化学类危险液体，例如，或在可能存在易燃或可燃液体的区域使用本产品。否则可能会导致产品短路或者发生爆炸。
- 请勿抽取高温物质，请勿清洁火炭、烟蒂或者火柴冒烟物或燃烧物、超细物质（如石灰、水泥、木屑、石膏粉、灰浆、炭粉等）、危险物品（如溶剂、除垢剂等）、化学物质（如酸性物质、清洁剂等）以及其他物理特性不确定的物质。请勿清洁打印机、复印机使用的墨粉、调色剂等。否则可能会发生火灾或爆炸。
- 类似鞋油、油漆、颜料等具有强油脂、强粘性或强染色性的污渍，不在本产品使用范围内。
- 请勿在充满油性涂料所发出的涂料稀释剂或某些防蛀物质、可燃性粉尘或其他爆炸性或有毒的封闭空间内使用本产品。
- 洗地机机身、地刷含有电器部件，不能泡水或冲洗。
- 请定期检查吸嘴口的畅通情况，若有堵塞，请及时清除，避免阻塞造成吸力下降，影响到机器的使用性能。
- 请确保关机后再更换滚刷。
- 机器出现故障时，切勿自行维修，请致电本公司售后部门以获取帮助。
- 禁止儿童操作产品或者将其当作玩具使用，当儿童、宠物或植物在附近，需要密切关注。禁止儿童在无监护人的情况下清理或者维护产品。



安全规范

THANK YOU
FOR CHOOSING INXNI

- 产品包装用的塑料膜可能存在危险，为避免窒息的危险，请远离儿童。
- 本产品适用于室内环境中的硬性地面，包括已上蜡地板、石磨地板、橡胶地板、大理石地面、花岗岩地面、水磨石地面、实木地板、复合地板、竹地板及各种镜面砖、瓷面砖等平整表面。若在凹凸不平的地表面使用本产品时可能会达不到最佳使用效果。
- 本产品的机身和地刷有通电设置，请勿浸入水或液体中，以免烧毁产品。
- 请勿清洁泡沫型液体，以免造成产品和电机损坏。
- 本产品的机身和配件未安装完整时，请勿使用本产品。若清水箱和污水箱没有正确安装好，请勿使用。
- 请勿利用本洗地机吸取尖锐的物体，比如玻璃碎片、螺丝、硬币、小玩具、别针、回形针、石子、石膏、大的纸片等，这些物体可能造成堵塞，损伤机器及地面，同时以免造成产品损伤。
- 请勿将主要吸力配件、延长杆、或其他配件等对着眼睛、耳朵或放入口中。
- 不要在出风口放置任何小物件，也不要将出风口堵塞，请将产品气流通道和活动部分远离毛发、项链、宽松服装手指及身体其他部位。
- 请取走一切有可能妨碍出风口气流顺畅的小物件，防止机器过热。禁止在吸口堵塞时使用产品。灰尘、棉絮、毛发或者其他物品可能造成气流减弱，请及时清理。
- 请在 5°C-40°C 的环境下使用本产品或给本产品充电。
- 清扫楼梯时，应格外谨慎小心，防止跌落。
- 为了防止绊跌，机器使用后，应靠墙放置。
- 若长时间不使用本产品，应关闭电源，拔下充电座插头。
- 确保将本产品放置在水平表面上。请勿将产品存放在可能结冰的地方。
- 在提起或搬运本产品之前，请确保产品始终处于关闭状态。在搬运本产品时，将手指放在开关部位或使开关处于启动状态，可能会导致事故。
- 请勿剧烈晃动或碰撞本产品，搬运时请保持产品处于直立状态，以免污水流入电机。请勿将机器上下晃动或剧烈碰撞，防止污水流入电机。
- 当电机正在工作时，请勿上下提起或搬运本电器，也不要将本机器歪向一边或平放，防止污水进入电机。
- 当清洁和维护保养时，请拔下电源插头，关闭主机，取下滚刷，防止旋转的滚刷造成人身伤害。禁止在滚刷、清水箱、污水箱以及滤芯未安装好的情况下使用产品。
- 当产品因跌落、损坏、室外使用或进水导致无法正常工作时，请勿继续使用或尝试对其进行操作，请联系售后服务进行维修。
- 请勿弄湿机身，否则有可能因机器短路而发生火灾和触电事故。
- 禁止焚烧本产品，否则可能会发生火灾或爆炸。如需报废本产品，须先取出电池。
- 请严格依照说明书的指示使用产品。仅使用以内推荐的附件。
- 除使用和保养说明中所述的以外，请勿修改或尝试修理本产品。应由合格的维修人员来执行维修工作，并且只使用相同的更换备件进行维修。

电池及充电

- 请勿在室外给本产品充电。仅限使用标配的充电底座充电。其他类型的充电底座可能会导致电池故障或发生极端热效应。
- 请遵循所有充电说明操作，请勿在说明中指定的温度范围以外对产品充电，充电不当或在指定温度范围之外进行充电可能导致电池损坏并增加着火的风险。

安全规范

THANK YOU
FOR CHOOSING INXNI

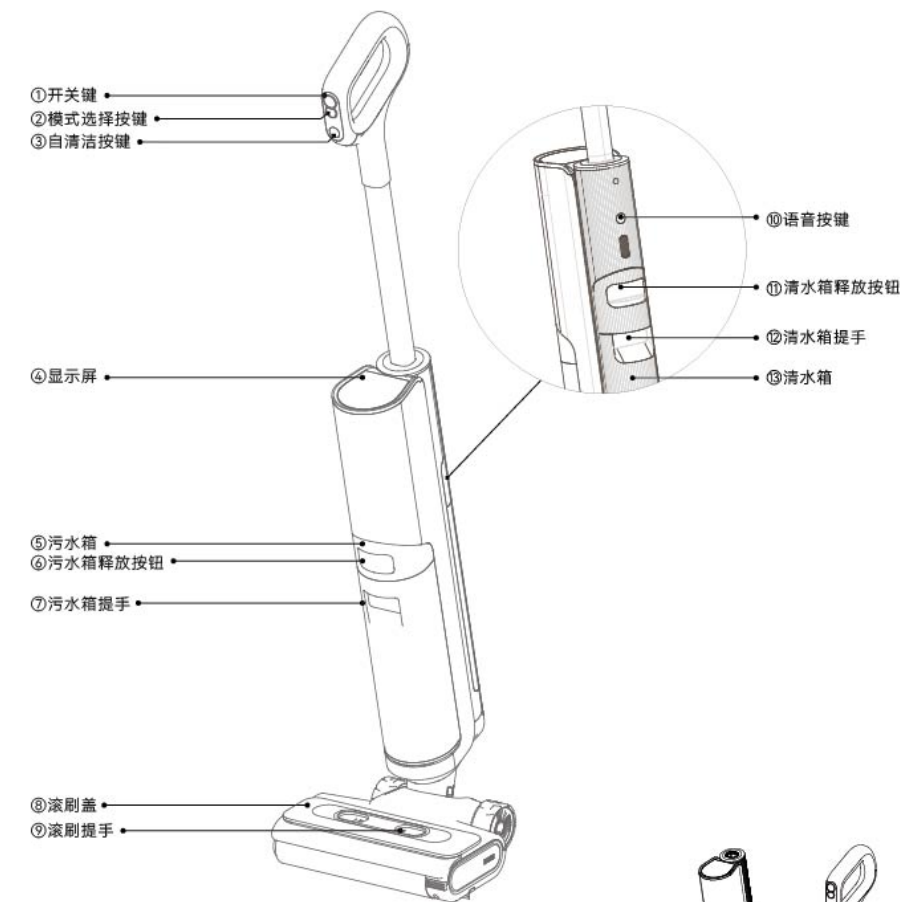
- 小心使用电源线，避免其损坏。禁止利用电源线拖拽或提拉产品及充电底座；禁止将电源线当作提手；禁止把电源线夹在门缝里；禁止在尖角和拐角处拉动电源线；禁止产品在电源线上运行，同时电源线应远离热源。
- 如果电源线损坏，则必须由制造商、其服务提供商或具有类似资格的人员更换，以免造成危险。
- 请勿用湿手触碰产品或充电底座的插头。如需拔出插头，请握住插头，不可拉扯电源线。
- 请勿使电池组或充电底座的输出端子短路。
- 请勿给废弃的电池充电、拆卸、加热（至 60°C 以上）或焚化。
- 请勿将本产品暴露在火中或过高的温度下。暴露于火焰或高于 130°C 的温度可能会引起爆炸。
- 请勿使用已损坏或改装过的装置。损坏或改装过的电池可能会出现不可预知的后果，从而导致火灾、爆炸或受伤危险
- 在过于用力的情况下，液体可能会从电池中喷出，请避免接触。如果意外接触，请用水冲洗。如果液体接触眼睛请立即就医，从电池中喷出的液体可能会引起刺激或灼伤。
- 取出电池时，必须将本产品与电源断开。请将电池放在儿童接触不到的地方，请勿随意抛弃电池，应由专业回收机构处理。切勿将电池放入口中，如果误吞，请尽快就医。
- 如长时间不使用产品，应关闭电源，拔下充电底座插头。
- 本产品包含的电池只能由合格的技术人员或售后人员来更换。

关于清洁溶液

- 如果加入大量的清洁溶液，使用时会产生较多的泡沫，可能会渗透到电机导致危险。按照使用说明配比清洁。建议使用本公司及本公司核准的制造商生产的清洁剂，不得含有酸、碱溶液或对环境有害的物质。
- 清洁剂应保管在儿童触及不到的地方。如果清洁溶液不慎入眼，应用清水彻底冲洗干净；万一不小心误食，应立即就医。
- 在处理污水和清洁溶液时，应遵循当地的环保规定。
- 机器出现故障时，切勿自行维修，请致电本公司售后部门以获取帮助。
- 本产品说明书内所体现出来的技术及其他数据由我公司或指定第三方测试公司获得，最终解释权归我公司所有。

产品介绍

THANK YOU
FOR CHOOSING INXMI



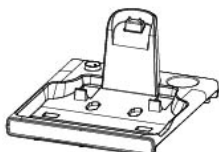
备用滤芯



清洁刷



适配器



充电底座



主机



手柄

产品介绍

THANK YOU
FOR CHOOSING INXMI

语音按键

- 短按语音按键，关闭语音 / 开启语音 切换。
- 长按 6 秒进入语言设置，短按切换语种，选择后切换为选择语言。

显示屏内容



语音按键

标准模式：在洗地过程中，正常为标准模式。

强力模式：主机切换为强力模式。

除菌模式：启动后开启电解水除菌模式，主机会自动生成电解水后开启洗地工作。

吸水模式：启动后仅对地面进行吸水，不会浸润滚刷。

产品规格信息

THANK YOU
FOR CHOOSING INXXI

产品型号: INZ012

产品名称: 吸水式吸尘器(无线智能洗地机)

工作电压: 21.6 V \equiv

额定功率: 125W

电池容量: 2600 mAh

清水桶容量: \approx 500ml

污水箱容量: \approx 500ml

一次充电时间: 2.5-3.5h

洗地机模式一次充电最长工作时间 (min) : \approx 35 mins

电源适配器: 输入 100-240V \sim 50/60Hz 0.8A

输出 26V \equiv 1A

符合国家标准: GB4706.1-2005 GB4706.7-2014 GB4343.1-2018 GB17625.1 -2012

注: 以上数据出自本公司实验室, 实际使用情况根据使用环境的改变而不同。
因产品持续改善的需要, 本资料产品以实物为准, 我公司保留产品更新的权利。



产品安装与充电

THANK YOU
FOR CHOOSING INXNI

安装手柄

将手柄末端垂直插入机身顶部的端口内，听到“咔哒”声后即安装成功。



拆卸手柄

请用坚硬物体伸进机身背面的孔内按压住弹片，同时将主机手柄用力向上拔出。



给设备充电

提示：首次使用请充满电。

在水平面靠墙位置放置充电底座，连接电源，调整适配器线长。

1. 在水平面靠墙放置充电底座，将电源适配器一端连接充电底座，另一端连接家中插座。
2. 将主机放置在充电底座上，屏幕上电量显示亮起，主机进入充电状态。当出现100%时表示充电完成。充满电，图标熄灭，10分钟后无操作，屏幕自动熄灭。

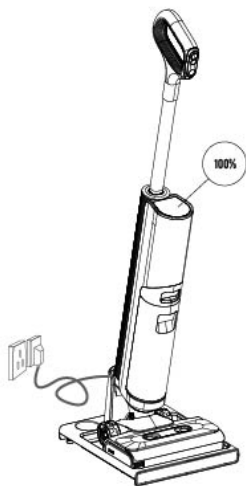
提示：

· 当产品在连续使用至没电状态时，有可能出现电池温度过高导致充电缓慢，这属于正常现象。

建议让主机冷却 60 分钟后再充电。

· 不需要充电时可将电源线收起。充电位置尽量靠近墙边，以免发生绊倒等伤害。

· 产品购买后若长期不使用，每隔3个月请使用本公司为您专配的充电座对电池进行充电3个小时（无需完全充满）。



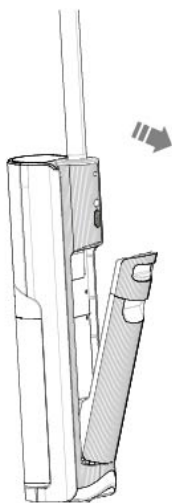
洗地机的使用

THANK YOU
FOR CHOOSING INXXI

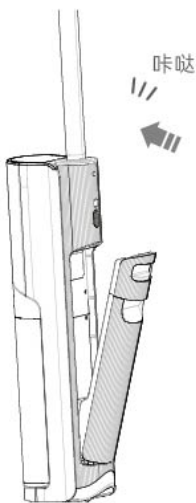
1. 清水箱加水

- 清水箱加水
- 轻按清水桶释放按钮，取出清水箱。
- 打开清水箱盖，将清水（50℃以下）注入至水位线处。
- 将清水桶盖盖紧，确保紧实无松动。
- 将清水桶安装回机身，听到咔声后表示安装成功。

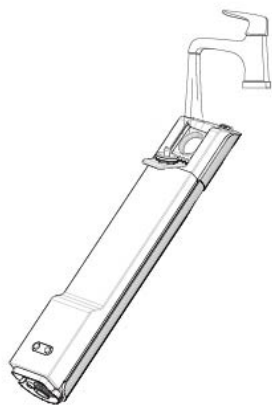
①



②



③



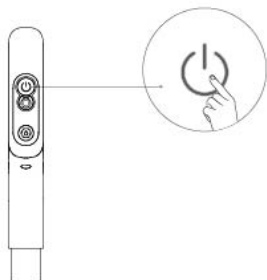
洗地机的使用

THANK YOU
FOR CHOOSING INXNI

2. 启动清扫

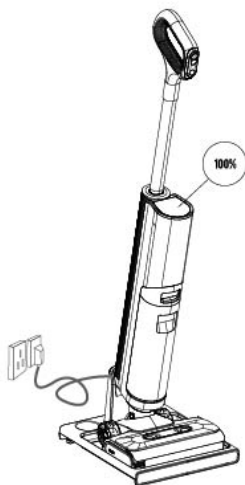
轻踩地刷，倾斜机身。

短按开关启动清洁。根据清扫需求，短按使用模式。



3. 放回充电座

使用完机器之后，请将其放置于充电座上。



提示：

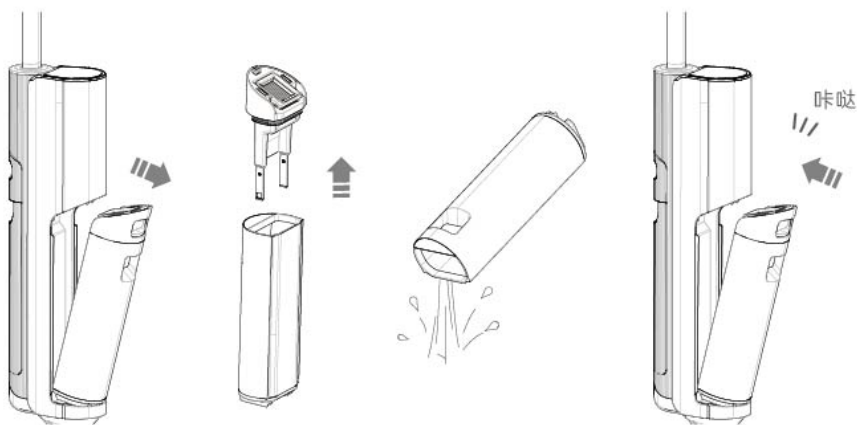
- 请勿吸带泡沫的液体。
- 主机工作时或污水箱和清水箱有液体时，请勿平放设备
- 主机工作时，请勿提起、搬动、平放主机或将其侧歪，以防污水倒流进电机。

洗地机的使用

THANK YOU
FOR CHOOSING INXMI

4. 污水箱倒水

- 轻按污水桶按钮，将污水桶取下
- 一手握住桶杯，一手向上拔出污水桶盖。
- 污水倒掉后，将污水桶安装回机身，听到咔哒声后即安装成功

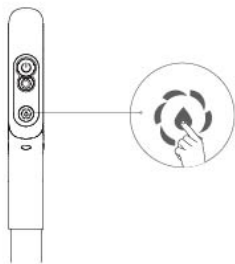


4. 自清洁

将主机放回充电底座，确保清水箱水量超过自清洁水位线。

提示：

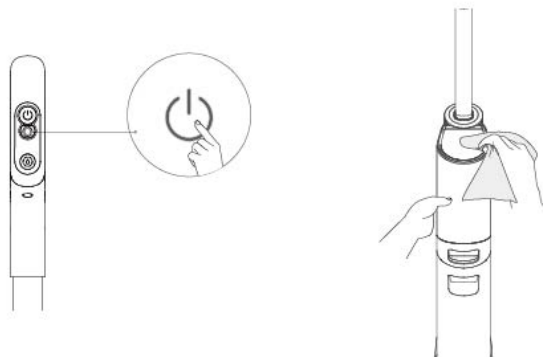
- 自清洁完成后，若底座上有残留污渍，请及时清理。
- 机器放入充电座上首先进入充电状态，电量小于等于15%时保持充电状态电量大于15%进入自清洁状态。



清洁维护

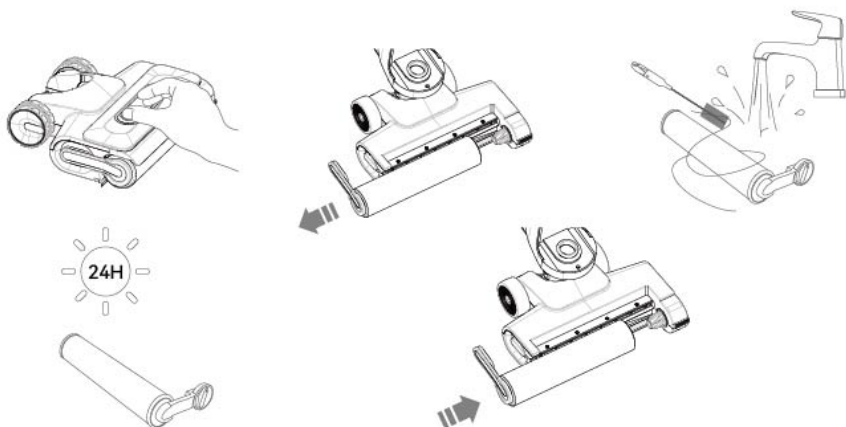
THANK YOU
FOR CHOOSING INXNI

1. 清洁之前，请先让机器停止工作
2. 用水或中性的洗涤剂擦洗，擦洗前务必将清洁布拧干，切勿将水渗入机器电器元件内部



滚刷清洁维护

1. 取下滚刷盖，请先将手指作用于如图所示位置，拇指和食指同时按压两端释放按钮向上提起滚刷盖。
2. 取下滚刷，请拉起左端滚刷提手。
3. 然后用清水对滚刷进行冲洗
4. 使用配套的清理刷清理刷头上缠绕的毛发 或碎屑等。用清水冲洗滚刷，充分晾干后或直接装回烘干后使用。
5. 用干抹布或湿抹布、湿纸巾擦拭吸入口的灰尘及污垢，请勿用水冲。
6. 安装滚刷时，用手捏住滚刷提手，将滚刷右边对准右端盖，适当的调整位置，再将滚刷左端提到对位槽中，滚刷即可安装完成。
7. 安装滚刷盖，先同时拇指和食指按压两端释放按钮向下按压，听到咔声后，即安装完成

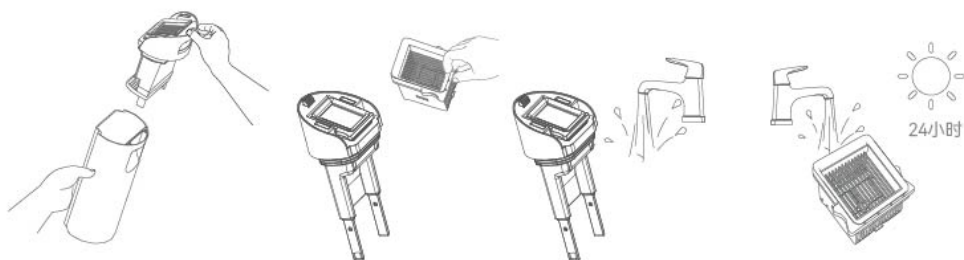


清洁维护

THANK YOU
FOR CHOOSING INXMI

清理污水箱和滤芯

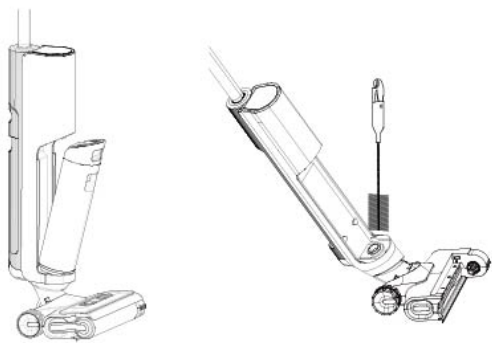
1. 将滤芯从污水箱盖中取出。向上拔出污水箱盖，倒出污水。
 2. 清理污水箱，建议每次使用后清理污水箱。用清水冲洗污水箱和污水箱盖，可使用清理刷将污水箱内壁刷洗干净。
 3. 污水箱盖清洁完成后请用干抹布或干纸巾擦拭污水感应触针
 4. 当滤芯脏污程度较重，可用清水冲洗滤芯，并充分晾干后，才可继续使用。
- 提示：根据使用频率，建议每 3-6 个月更换一次滤芯。



注意：水洗上盖请勿整个浸泡在水里。

清理管道

向上拔出污水箱盖，倒出污水。
请取下污水箱，先用清理工具清理管道内部，产品可以倾斜，清洁刷更容易清洁管道。



常见问题

THANK YOU
FOR CHOOSING INXNI

常见问题	解决方法	
洗地机不工作	产品没电	请为产品充满电后再使用
	滚刷被毛发等物体缠绕	清理滚刷
产品吸力减弱	污水桶已到指定容量	取出污水桶，倒掉污水再使用
	滚刷、滚刷盖、污水桶安装不到位	重新安装
	过滤器安装不到位	重新安装
	过滤器脏污或漏装	清理或安装过滤器后再使用
	滚刷被毛发等物体缠绕	清理滚刷
	吸口或管道被堵塞	请用清洁刷清理管道内的障碍物或吸口
电机运转有异响	吸嘴口被堵塞	清理吸嘴口内的障碍物
	污水桶污水已到指定容量	取出污水桶，倒掉污水再使用
地刷不出水	清水箱未安装好	将清水桶重新安装
	清水桶无水	清水桶加水
出风口漏水	污水箱未安装好	将清水桶重新安装
	过滤器清洗、使用后未晾干	清洗、使用后晾干再使用
产品无法充电	机器未完全插入充电座	请检查机器是否摆放正确
	适配器充电头与充电座接触不良	请检查充电头与充电座是否连接好
	充电座插头未插好	请检查插头是否连接好
污水箱水满图标闪烁	污水箱水满或管道堵塞	倒掉污水再使用或清理管道内堵塞物后重新开机
清水箱缺水图标闪烁	水箱缺水	清水箱加水后再使用
地刷堵转图标闪烁	滚刷被毛发等物体缠绕或滚刷未安装	清理或安装滚刷
	电机异常	清理管道内堵塞物后重新开机



电子有害物质标

THANK YOU
FOR CHOOSING INXNI

有害物质成分表为满足《电器电子产品有害物质限制使用管理办法》要求，以下提供的是电器产品部件名称以及可能含有的有害物质信息。

部件名称 其他配件 电池 壳体 电路板 金属件 铅 (Pb) 汞 (Hg) 镉 (Cd) 六价铬 (Cr (VI)) 多溴联苯 (PBB) 多溴二苯醚 (PBDE) 有害物质

部件名称	有害物质					
	铅 (Pb)	汞 (Hg)	镉 (Cd)	六价铬 (Cr (VI))	多溴联苯 (PBB)	多溴二苯醚 (PBDE)
电路板	X	O	O	O	O	O
电池	X	O	O	O	O	O
金属件	X	O	O	O	O	O
壳体	O	O	O	O	O	O
其他配件	O	O	O	O	O	O

"O"表示该有害物质在该部件所有均质材料中的含量均在 GB/T 26572-2011 规定的限量要求以下。

"X"表示该有害物质至少在该部件的某一均质材料中的含量由于现有技术及工艺限制而超出 GB/T 26572-2011 规定的限量要求。

在上述表格中，标注"X"的部件满足欧盟 RoHS 2.0 法规 --- 欧盟电子电器产品中限制使用某些有害物质的 2011/65/EU 法规。



本标识内数字标识产品在正常使用状态下的环保使用期限为 10 年。

本产品含有可充电锂电池组，所含的化学物质会对环境造成污染，在报废之前请由专业人员将其 拆下，并交由专业的电池回收机构进行集中处置。

- 在废弃器具前，必须将电池从器具中取出；
- 在取出电池时，器具必须要断电；
- 电池应安全地处置。



售后服务政策

THANK YOU
FOR CHOOSING INXNI

保修内容

在保修期内的产品，凡经本公司维修人员确认为正常使用情况下，因制造工艺或元器件造成的损坏，您都将获得免费保修服务。

类型	保修内容	保修时间
整机	整机(除电池、电机、附件、耗材)	2年
电池	电池	1年
附件	滚刷、清理刷	3个月
耗材	滤芯	无保修

若国家法律规定的保修政策年限高于说明书所规定的承诺时长，则以国家法律规定为准。

维护保养

序号	故障标识及更换配件	维修日期	维修中心
1			
2			
3			

产品保修卡

用户姓名	
通讯地址	
联系电话	
产品名称及型号	
产品序列号	
产品购买日期	

售后服务政策

THANK YOU
FOR CHOOSING INXNI

服务政策：品牌严格按照商品维修退货责任规定，为购买本产品的消费者提供三包服务。详细服务政策，请参考品牌官方售后政策栏内容 www.inxni.com。

合格证 INXNI
生产日期：见主机铭牌
检验员：05

提示信息：

本卡仅适用于在中华人民共和国境内（港、澳、台地区除外）向INXNI品牌授权代理商及经销商所购本公司正规产品。请消费者向INXNI品牌官方服务机构索要维修记录单，作为服务依据妥善保管。

* 请注意，凡有以下情况之一者，不属于三包范围：

1. 超过三包有效期的；
2. 未按产品使用说明要求使用、维修、保管而造成损坏的；
3. 由非INXNI品牌授权维修服务者拆修造成损坏的；
4. 无有效三包凭证及有效发票的（能够证明该产品在三包有效期内的除外）；
5. 擅自涂改三包凭证的；
6. 三包凭证实物上的产品型号或编号与商品实物不相符的；
7. 无厂名、厂址、生产日期、产品合格证的；
8. 因不可抗力造成损坏的。

**WWW
INXNI.COM**

400-995-1018

深圳以内创新科技有限公司

Shenzhen INXNI Innovation Technology limited Company

深圳市龙华区观澜街道新澜社区观光路1301-23号车间区401

关注公众号

